

AN12-D187 Antenna parabolica per collegamenti in ponte radio

Ø 1.2 m	Freq. (GHz) 17.7 - 19.7	STD Performance	Conformità: ETSI 302 217 Classe 1
---------	----------------------------	--------------------	--------------------------------------

SPECIFICHE TECNICHE

Codice Prodotto: AN12-D187

Caratteristiche Elettriche

Banda di Frequenza:	17.7 - 19.7 GHz
Polarizzazione:	Doppia
Guadagno (centro Banda)	44.6 dBI
Angolo a -3 dB	0.9°
XPD	32.0 dB
F/B ratio	52.0 dB
R.O.S. Max	1.2
Disaccoppiamento ingressi	35 dB
Flangia Ingresso	PDR 180/PDR 220



Caratteristiche Meccaniche

Carpenterie di supporto

Staffaggio per palo Ø 114 mm, controstaffe, Regolazione AZ/EL: ± 7°

Pesi **Con radome (opzionale)**

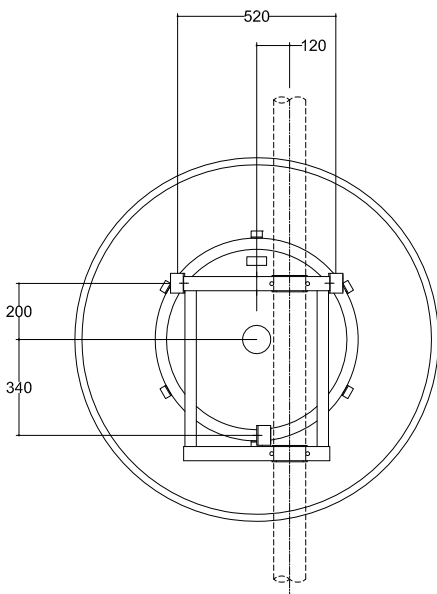
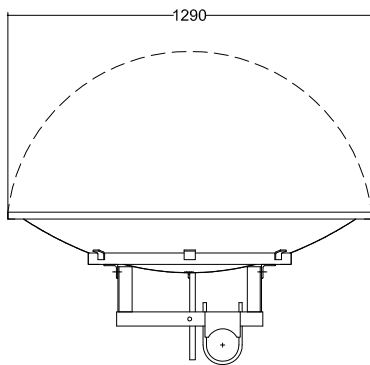
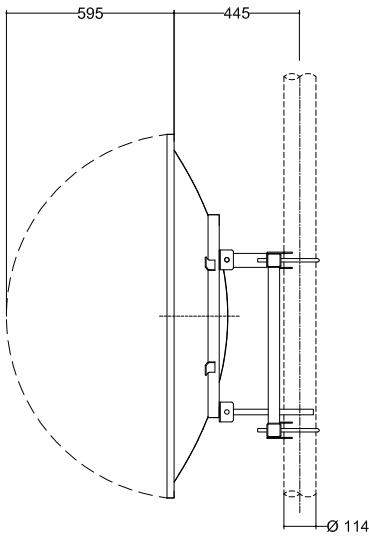
Peso/Massa	430 N / 44 kg	520 N / 53 kg
Peso/Massa con 1" di Ghiaccio	1100 N / 112 kg	2860 N / 292 kg

Carichi dovuti al vento (velocità del vento=200 km/h; 1" Ghiaccio)

Spinta Frontale/Assiale/Momento Torcente: 4270 N / 460 N / 160 N/m

Carichi dovuti al vento con radome (opzionale)

Spinta Frontale/Assiale/Momento Torcente: 2670 N / 1620 N / 970 N/m



Profilo: INOX / Attacchi: Fe Zincato
Illuminatore: Rame, ottone
Radome (opzionale): Vetroresina