

AN12-D024 Antenna parabolica per collegamenti in ponte radio

Ø 1.2 m	Freq. (GHz) 2.3 - 2.5 GHz	STD Performance	Doppia Polarizzazione 2 ingressi 7-16 DIN
---------	------------------------------	--------------------	----------------------------------------------

SPECIFICHE TECNICHE

Codice Prodotto: AN12-D024

Caratteristiche Elettriche

Banda di Frequenza:	2.3 - 2.5 GHz
Polarizzazione:	Doppia
Guadagno (centro Banda)	25.6 dBI
Angolo a -3 dB	7.3°
XPD	25.0 dB
F/B ratio	36.0 dB
R.O.S. Max	1.25
Flangia Ingresso	2 x 7-16 din



Caratteristiche Meccaniche

Carpenterie di supporto

Staffaggio per palo Ø 114 mm, controstaffe, Regolazione AZ/EL: ± 7°

Pesi **Con radome (opzionale)**

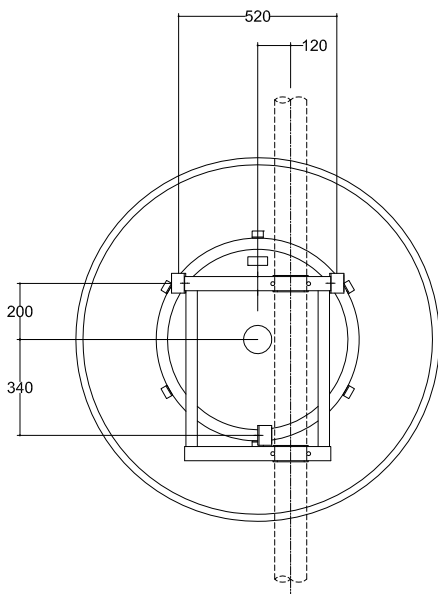
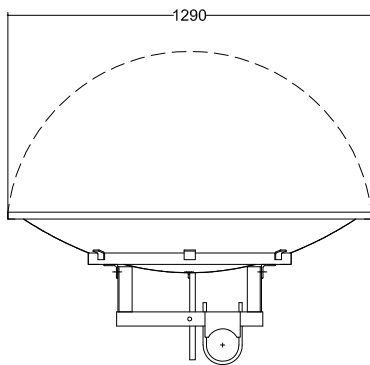
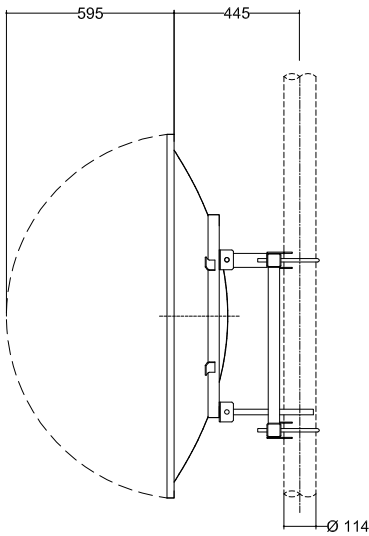
Peso/Massa	430 N / 44 kg	520 N / 53 kg
Peso/Massa con 1" di Ghiaccio	1100 N / 112 kg	2860 N / 292 kg

Carichi dovuti al vento (velocità del vento=200 km/h; 1" Ghiaccio)

Spinta Frontale/Assiale/Momento Torcente: 4270 N / 460 N / 160 N/m

Carichi dovuti al vento con radome (opzionale)

Spinta Frontale/Assiale/Momento Torcente: 2670 N / 1620 N / 970 N/m



Profilo: INOX / Attacchi: Fe Zincato
Illuminatore: Rame, ottone
Radome (opzionale): Vetroresina

