

AN12-B062103 Antenna parabolica per collegamenti in ponte radio
ILLUMINATORE DOPPIA GAMMA

Ø 1.2 m	Freq. (GHz) 5.925 - 6.425 10.0 - 10.7	STD Performance	Conformità: ETSI 302 217 Classe 1
---------	---	--------------------	--------------------------------------

SPECIFICHE TECNICHE
Codice Prodotto: AN12-B062103
Caratteristiche Elettriche

Banda di Frequenza:	5.925-6.425 GHz	10.0-10.7 GHz
Polarizzazione:	Doppia	
Guadagno (centro Banda)	35.4 dBI	39.9 dBI
Angolo a -3 dB	2.8°	1.7°
XPD	31 dB	32.0 dB
F/B ratio	44.0 dB	48.0 dB
R.O.S. Max	1.1	1.1
Disaccoppiamento ingressi	35 dB	
Flangia Ingresso	UDR70/PDR70	UDR100/PDR100

Caratteristiche Meccaniche
Carpenterie di supporto

Staffaggio per palo Ø 114 mm, controstaffe, Regolazione AZ/EL: ± 7°

Pesi **Con radome (opzionale)**

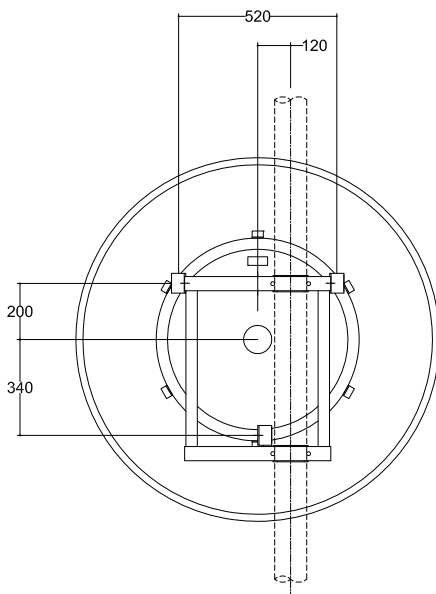
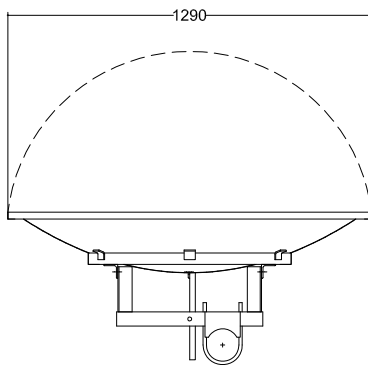
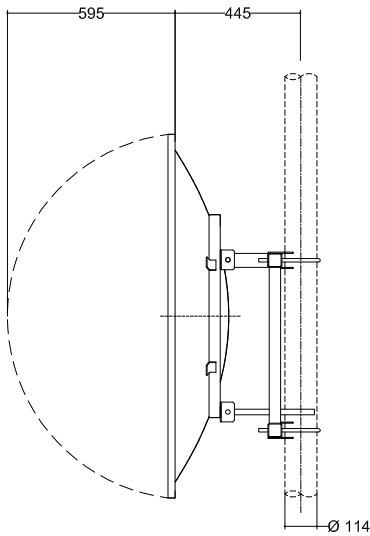
Peso/Massa	430 N / 44 kg	520 N / 53 kg
Peso/Massa con 1" di Ghiaccio	1100 N / 112 kg	2860 N / 292 kg

Carichi dovuti al vento (velocità del vento=200 km/h; 1" Ghiaccio)

Spinta Frontale/Assiale/Momento Torcente: 4270 N / 460 N / 160 N/m

Carichi dovuti al vento con radome (opzionale)

Spinta Frontale/Assiale/Momento Torcente: 2670 N / 1620 N / 970 N/m



Profilo: INOX / Attacchi: Fe Zincato
 Illuminatore: Rame, ottone
 Radome (opzionale): Vetroresina


RoHS
COMPLIANT