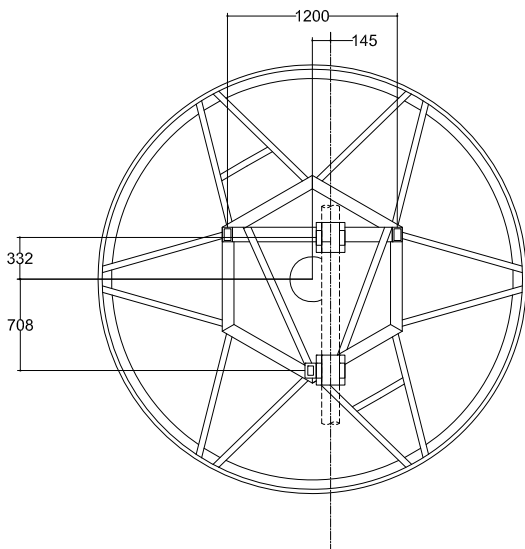
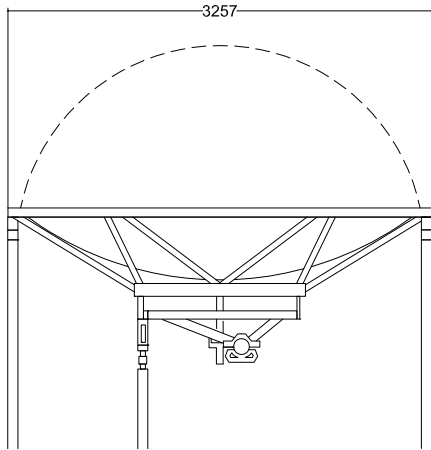
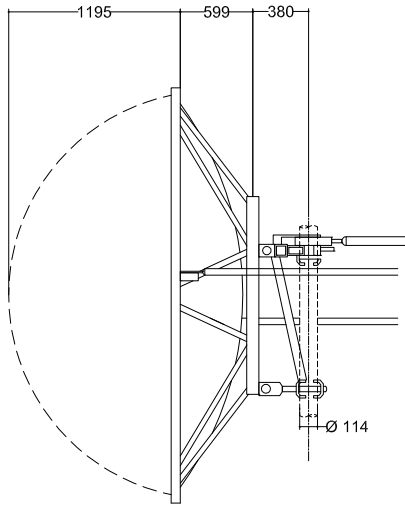


AN30-D024 Antenna parabolica per collegamenti in ponte radio



| | | | |
|--------|------------------------------|--------------------|--|
| Ø 3.0m | Freq. (GHz) 2.3 - 2.5 GHz | STD Performance | Doppia Polarizzazione 2 ingressi 7-16 DIN |
|--------|------------------------------|--------------------|--|

SPECIFICHE TECNICHE

Codice Prodotto: AN30-D024

Caratteristiche Elettriche

| | |
|---------------------------|--------------|
| Banda di Frequenza: | 2.3-2.5 GHz |
| Polarizzazione: | Doppia |
| Guadagno (centro Banda) | 35.1 dBI |
| Angolo a -3 dB | 2.9° |
| XPD | 31.0 dB |
| F/B ratio | 43.0 dB |
| R.O.S. Max | 1.22 |
| Disaccoppiamento ingressi | 35 dB |
| Flangia Ingresso | 2 x 7-16 DIN |



Caratteristiche Meccaniche

Carpenterie di supporto

Staffaggio per palo Ø 114 mm, controstaffe, Regolazione AZ/EL: ± 7°

Pesi **Con radome (opzionale)**

| | | |
|-------------------------------|-------------------|-----------------|
| Peso/Massa | 2200 N / 224.3 kg | 2550 N / 260 kg |
| Peso/Massa con 1" di Ghiaccio | 6400N / 650 kg | 6750 N / 688 kg |

Carichi dovuti al vento (velocità del vento=200 km/h; 1" Ghiaccio)

Spinta Frontale/Assiale/Momento Torcente: 24530 N / 2760 N / 2030 N/m

Carichi dovuti al vento con radome (opzionale)

Spinta Frontale/Assiale/Momento Torcente: 15330 N / 8080 N / 10140 N/m



Materiali

Profilo: INOX / Attacchi: Fe Zincato
 Illuminatore: Rame, ottone
 Radome (opzionale): Vetroresina