

IU20-D061/IU20-S061 Antenna parabolica per collegamenti in ponte radio

Ø 2.0 m

Freq. (GHz)  
5.85 - 6.425

Ultra High  
Performance

Conformità:  
ETSI 302 217 Classe 3

**SPECIFICHE TECNICHE**

**Codice Prodotto: IU20-D061/IU20-S061**

**Caratteristiche Elettriche**

Banda di Frequenza:	5.85 - 6.425 GHz
Polarizzazione:	Doppia (IU20-D061)/Singola (IU20-S061)
Guadagno (centro Banda)	39.7 dBI
Angolo a -3 dB	1.7°
XPD	40.0 dB
F/B ratio	69 dB
R.O.S. Max	1.08
Disaccoppiamento ingressi	35 dB (IU20-D061)
Flangia Ingresso	UDR70



**Caratteristiche Meccaniche**

**Carpenterie di supporto**

Staffaggio per palo Ø 114 mm, controstaffe, Regolazione AZ/EL: ± 7°

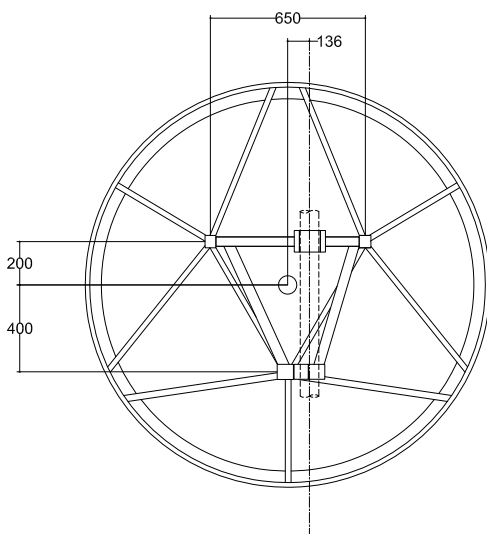
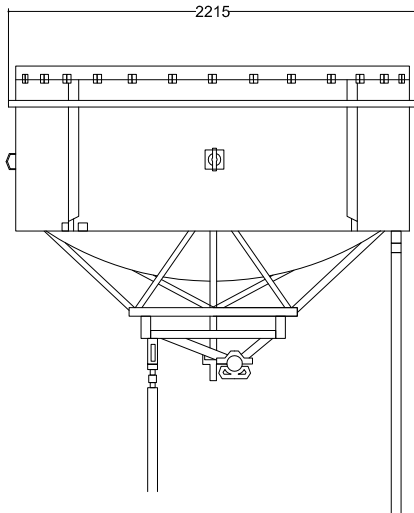
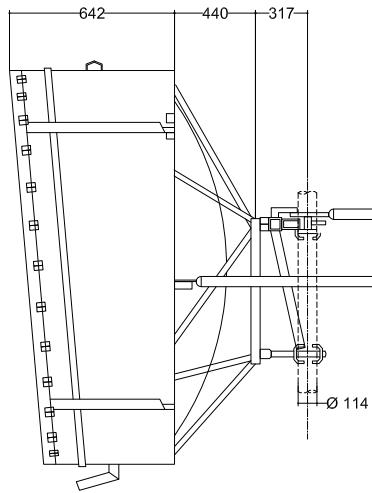
**Pesi**

Peso/Massa	1720 N / 176 kg
Peso/Massa con 1" di Ghiaccio	3800 N / 388 kg

**Carichi dovuti al vento**

(velocità del vento=200 km/h; 1" Ghiaccio)

Spinta Frontale/Assiale/Momento Torcente: 9920 N / 3590 N / 3910 N/m



**Materiali**

Profilo: INOX / Attacchi: Fe Zincato

Illuminatore: Rame, ottone

Radome: Shroud Alluminio/Copertura Hypalon®