

IN30-D074

Antenna parabolica per collegamenti in ponte radio

Ø 3.0m

Freq. (GHz)
7.125-7.75

Std
Performance

Conformità:
ETSI 302 217 Classe 1

SPECIFICHE TECNICHE

Codice Prodotto: IN30-D074

Caratteristiche Elettriche

Banda di Frequenza:	7.125÷7.75 GHz
Polarizzazione:	Doppia
Guadagno (centro Banda)	44.6 dBI
Angolo a -3 dB	0.9°
XPD	31.0 dB
F/B ratio	52.0 dB
R.O.S. Max	1.1
Disaccoppiamento ingressi	35 dB
Flangia Ingresso	UDR70

Caratteristiche Meccaniche

Carpenterie di supporto

Staffaggio per palo Ø 114 mm, controstaffe, Regolazione AZ/EL: ± 7°

Pesi

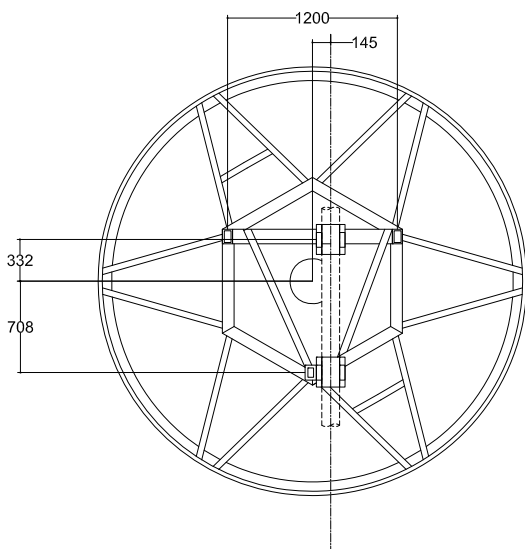
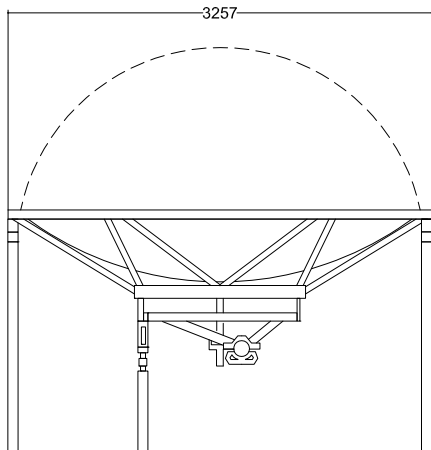
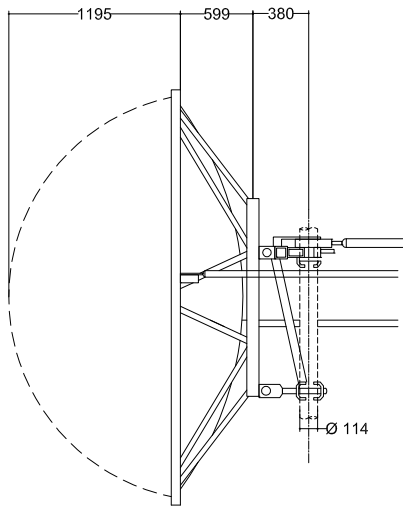
Peso/Massa	2200 N / 224.3 kg	2550 N / 260 kg
Peso/Massa con 1" di Ghiaccio	6400N / 650 kg	6750 N / 688 kg

Carichi dovuti al vento (velocità del vento=200 km/h; 1" Ghiaccio)

Spinta Frontale/Assiale/Momento Torcente: 24530 N / 2760 N / 2030 N/m

Carichi dovuti al vento con radome (opzionale)

Spinta Frontale/Assiale/Momento Torcente: 15330 N / 8080 N / 10140 N/m



Materiali

Profilo: INOX / Attacchi: Fe Zincato

Illuminatore: Rame, ottone

Radome (opzionale): Vetroresina

