

IN30-D061/IN30-S061 Antenna parabolica per collegamenti in ponte radio

Ø 3.0m	Freq. (GHz) 5.85 - 6.425 GHz	Std Performance	Conformità: ETSI 302 217 Classe 1
--------	---------------------------------	--------------------	--------------------------------------

SPECIFICHE TECNICHE

Codice Prodotto: IN30-D061/IN30-S061

Caratteristiche Elettriche

Banda di Frequenza:	5.85 - 6.425 GHz
Polarizzazione:	Doppia (IN30-D061)/Singola (IN30-S061)
Guadagno (centro Banda)	43.0 dBI
Angolo a -3 dB	1.1°
XPD	31.0 dB
F/B ratio	58.0 dB
R.O.S. Max	1.1
Disaccoppiamento ingressi	40 dB (IN30-D061)
Flangia Ingresso	UDR70

Caratteristiche Meccaniche

Carpenterie di supporto

Staffaggio per palo Ø 114 mm, controstaffe, Regolazione AZ/EL: ± 7°

Pesi

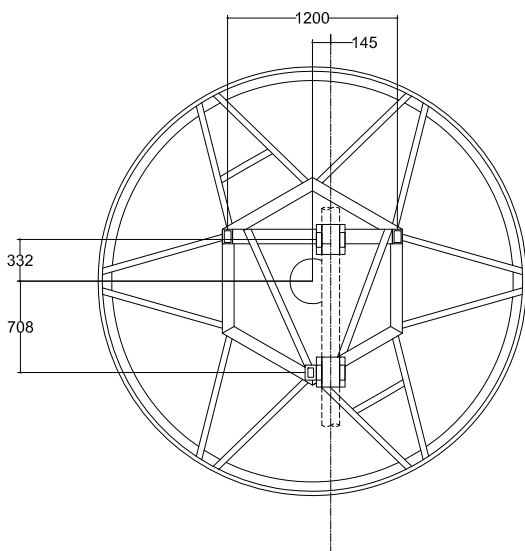
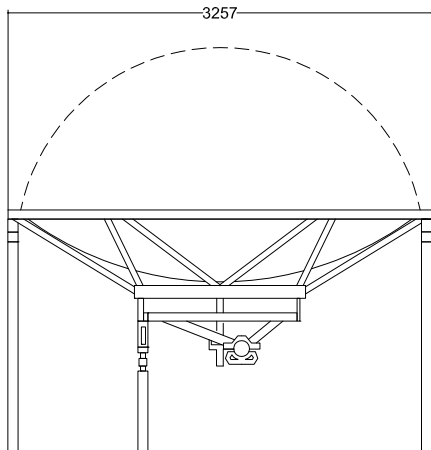
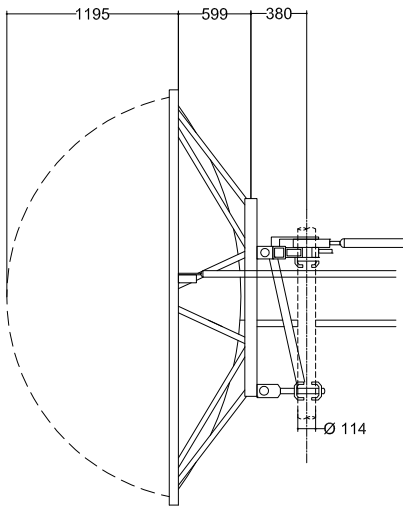
Peso/Massa	2200 N / 224.3 kg	2550 N / 260 kg
Peso/Massa con 1" di Ghiaccio	6400N / 650 kg	6750 N / 688 kg

Carichi dovuti al vento (velocità del vento=200 km/h; 1" Ghiaccio)

Spinta Frontale/Assiale/Momento Torcente: 24530 N / 2760 N / 2030 N/m

Carichi dovuti al vento con radome (opzionale)

Spinta Frontale/Assiale/Momento Torcente: 15330 N / 8080 N / 10140 N/m



Materiali

Profilo: INOX / Attacchi: Fe Zincato
Illuminatore: Rame, ottone
Radome (opzionale): Vetroresina

