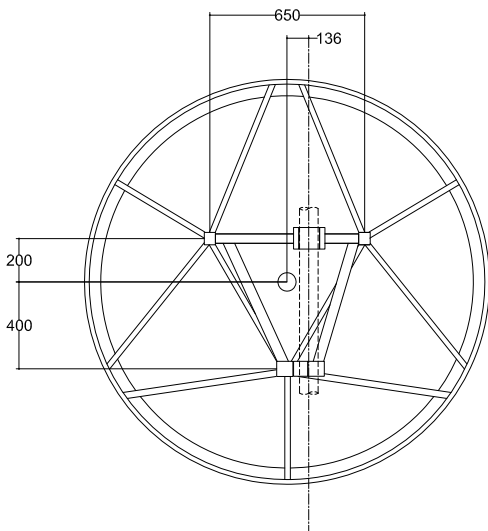
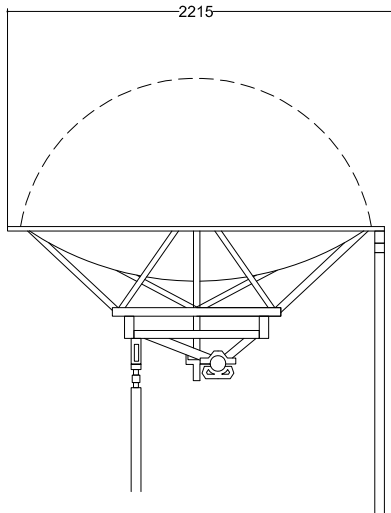
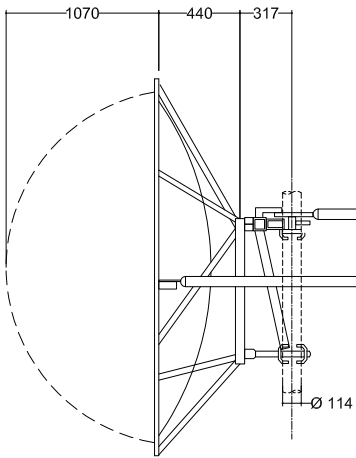


IN20-D068/IN20-S068 Antenna parabolica per collegamenti in ponte radio

Ø 2.0 m

 Freq. (GHz)
 6.425 - 7.125

 STD
 Performance

 Conformità:
 ETSI 302 217 Classe 1

SPECIFICHE TECNICHE
Codice Prodotto: IN20-D068/IN20-S068
Caratteristiche Elettriche

Banda di Frequenza:	6.425 - 7.125 GHz
Polarizzazione:	Doppia (IN20-D068)/Singola (IN20-S068)
Guadagno (centro Banda)	40.6 dBI
Angolo a -3 dB	1.5°
XPD	31.0 dB
F/B ratio	48.0 dB
R.O.S. Max	
Disaccoppiamento ingressi	35 dB (IN20-D068)
Flangia Ingresso	UDR 70

RoHS
 COMPLIANT

Caratteristiche Meccaniche
Carpenterie di supporto

Staffaggio per palo Ø 114 mm, controstaffe, Regolazione AZ/EL: ± 7°

Pesi **Con radome (opzionale)**

Peso/Massa	940 N / 95.8 kg	1100 N / 111 kg
Peso/Massa con 1" di Ghiaccio	2700 N / 275.2 kg	1190 N / 121 kg

Carichi dovuti al vento (velocità del vento=200 km/h; 1" Ghiaccio)

Spinta Frontale/Assiale/Momento Torcente: 11200 N / 1310 N / 840 N/m

Carichi dovuti al vento con radome (opzionale)

Spinta Frontale/Assiale/Momento Torcente: 7000 N / 4010 N / 4140 N/m


Materiali

Profilo: INOX / Attacchi: Fe Zincato

Illuminatore: Rame, ottone

Radome (opzionale): Vetroresina