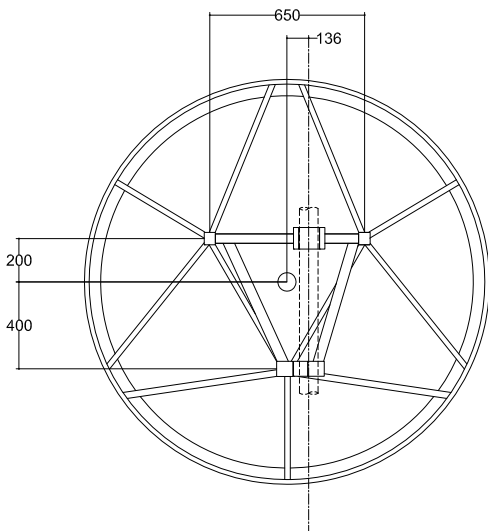
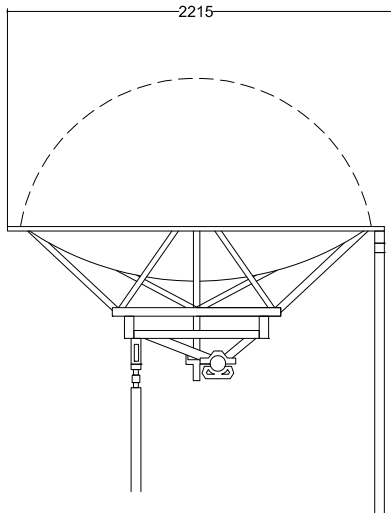
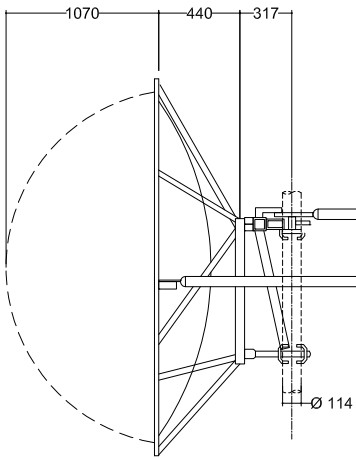


IN20-D061/IN20-S061 Antenna parabolica per collegamenti in ponte radio



Ø 2.0 m

Freq. (GHz)
5.85 - 6.425

STD
Performance

Conformità:
ETSI 302 217 Classe 1

SPECIFICHE TECNICHE

Codice Prodotto: IN20-D061/IN20-S061

Caratteristiche Elettriche

Banda di Frequenza:	5.85÷6.425 GHz
Polarizzazione:	Doppia (IN20-D061)/Singola (IN20-S061)
Guadagno (centro Banda)	39.7 dBI
Angolo a -3 dB	1.7°
XPD	31.0 dB
F/B ratio	48.0 dB
R.O.S. Max	1.1
Disaccoppiamento ingressi	40 dB (IN20-D061)
Flangia Ingresso	UDR 70



Caratteristiche Meccaniche

Carpenterie di supporto

Staffaggio per palo Ø 114 mm, controstaffe, Regolazione AZ/EL: ± 7°

Pesi **Con radome (opzionale)**

Peso/Massa	940 N / 95.8 kg	1100 N / 111 kg
Peso/Massa con 1" di Ghiaccio	2700 N/ 275.2 kg	1190 N / 121 kg

Carichi dovuti al vento (velocità del vento=200 km/h; 1" Ghiaccio)

Spinta Frontale/Assiale/Momento Torcente: 11200 N / 1310 N / 840 N/m

Carichi dovuti al vento con radome (opzionale)

Spinta Frontale/Assiale/Momento Torcente: 7000 N / 4010 N / 4140 N/m



Materiali

Profilo: INOX / Attacchi: Fe Zincato

Illuminatore: Rame, ottone

Radome (opzionale): Vetroresina