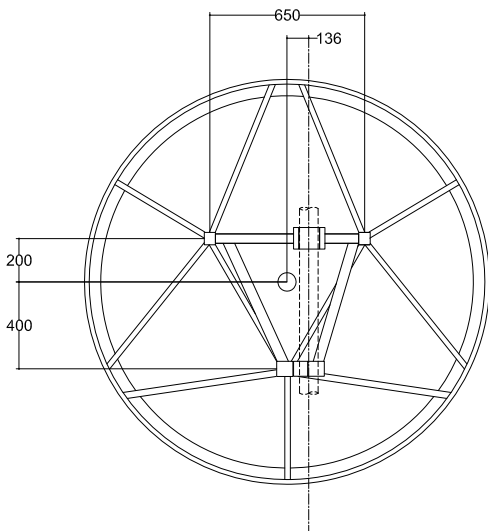
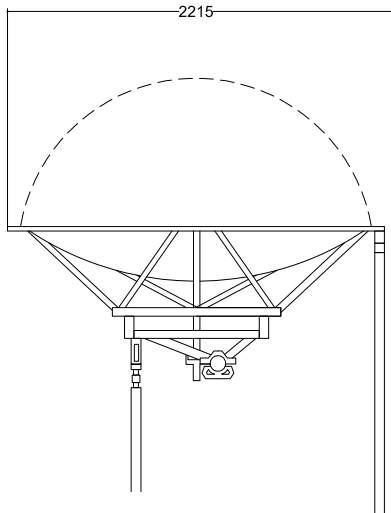
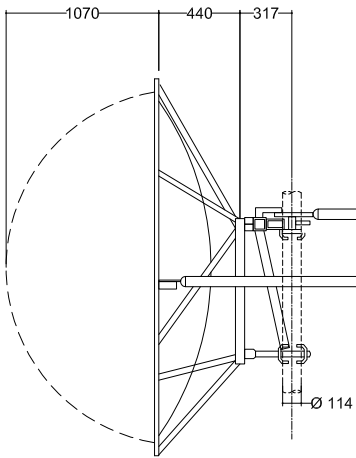


**IN20-D055**
**Antenna parabolica per collegamenti in ponte radio**

Ø 2.0 m

 Freq. (GHz)  
 5.2-5.85

 STD  
 Performance

 Conformità:  
 ETSI 302 217 Classe 1

**SPECIFICHE TECNICHE**
**Codice Prodotto: IN20-D055**
**Caratteristiche Elettriche**

Banda di Frequenza:	5.2÷5.85 GHz
Polarizzazione:	Doppia
Guadagno (centro Banda)	38.8 dBI
Angolo a -3 dB	1.9°
XPD	31.0 dB
F/B ratio	47.0 dB
R.O.S. Max	1.1
Disaccoppiamento ingressi	35 dB
Flangia Ingresso	UDR 70

**RoHS**  
 COMPLIANT

**Caratteristiche Meccaniche**
**Carpenterie di supporto**

Staffaggio per palo Ø 114 mm, controstaffe, Regolazione AZ/EL: ± 7°

**Pesi**
**Con radome (opzionale)**

Peso/Massa	940 N / 95.8 kg	1100 N / 111 kg
Peso/Massa con 1" di Ghiaccio	2700 N/ 275.2 kg	1190 N / 121 kg

**Carichi dovuti al vento** (velocità del vento=200 km/h; 1" Ghiaccio)

Spinta Frontale/Assiale/Momento Torcente: 11200 N / 1310 N / 840 N/m

**Carichi dovuti al vento**

con radome (opzionale)

Spinta Frontale/Assiale/Momento Torcente: 7000 N / 4010 N / 4140 N/m


**Materiali**

Profilo: INOX / Attacchi: Fe Zincato

Illuminatore: Rame, ottone

Radome (opzionale): Vetroresina