

IN30-D055

Antenna parabolica per collegamenti in ponte radio

Ø 3.0m

Freq. (GHz)  
5.2 - 5.85

High  
Performance

Conformità:  
ETSI 302 217 Classe 3

### SPECIFICHE TECNICHE

**Codice Prodotto: IH30-D055**

#### Caratteristiche Elettriche

Banda di Frequenza:	5.2 - 5.85 GHz
Polarizzazione:	Doppia
Guadagno (centro Banda)	42.2 dBi
Angolo a -3 dB	1.0°
XPD	34.0 dB
F/B ratio	67 dB
R.O.S. Max	1.1
Disaccoppiamento ingressi	35 dB
Flangia Ingresso	UDR 70

**RoHS**  
COMPLIANT

#### Caratteristiche Meccaniche

##### Carpenterie di supporto

Staffaggio per palo Ø 114 mm, controstaffe, Regolazione AZ/EL: ± 7°

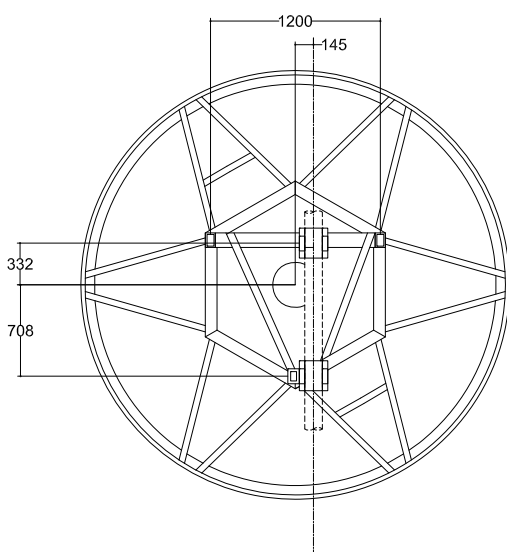
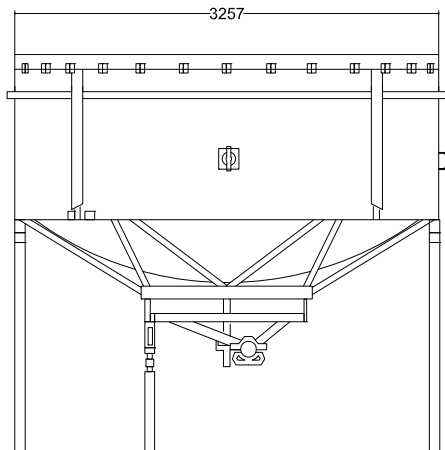
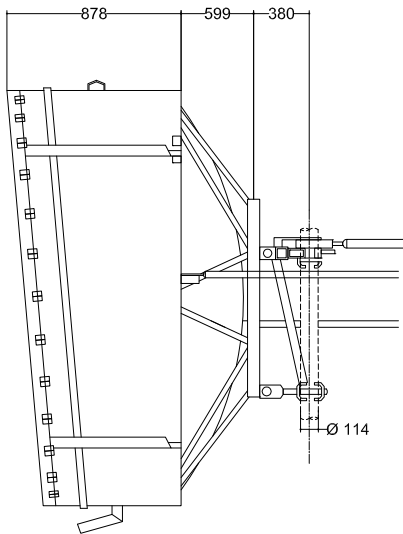
##### Pesi

Peso/Massa	3520 N / 359 kg
Peso/Massa con 1" di Ghiaccio	7670 N / 782 kg

##### Carichi dovuti al vento

(velocità del vento=200 km/h; 1" Ghiaccio)

Spinta Frontale/Assiale/Momento Torcente: 21140 N / 7320 N / 9470 N/m



#### Materiali

Profilo: INOX / Attacchi: Fe Zincato

Illuminatore: Rame, ottone

Radome: Shroud Alluminio/Copertura Hypalon®

