

**IH20-D074**
**Antenna parabolica per collegamenti in ponte radio**

Ø 2.0 m

 Freq. (GHz)  
 7.125-7.75

 High  
 Performance

 Conformità:  
 ETSI 302 217 Classe 3

**SPECIFICHE TECNICHE**
**Codice Prodotto: IH20-D074**
**Caratteristiche Elettriche**

Banda di Frequenza:	7.125÷7.75 GHz
Polarizzazione:	Doppia
Guadagno (centro Banda)	41.3 dBI
Angolo a -3 dB	1.4°
XPD	31.0 dB
F/B ratio	67 dB
R.O.S. Max	1.08
Disaccoppiamento ingressi	35 dB
Flangia Ingresso	UDR70


**Caratteristiche Meccaniche**
**Carpenterie di supporto**

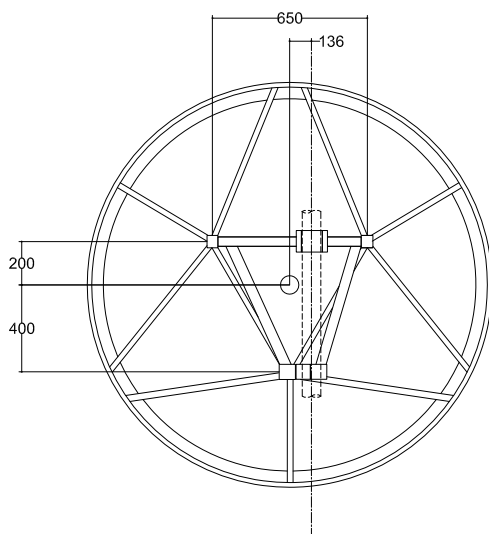
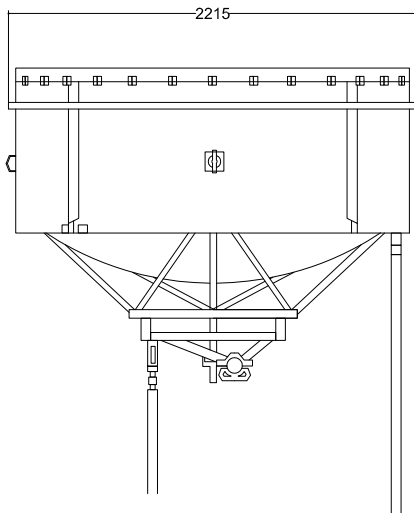
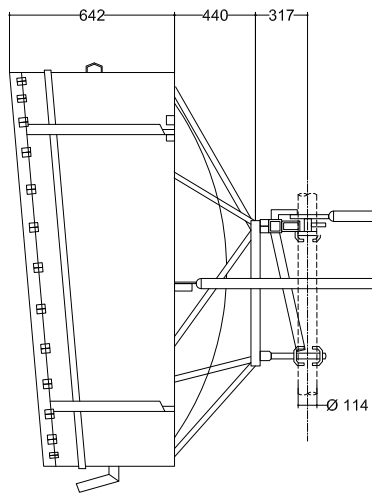
Staffaggio per palo Ø 114 mm, controstaffe, Regolazione AZ/EL: ± 7°

**Pesi**

Peso/Massa	1720 N / 176 kg
Peso/Massa con 1" di Ghiaccio	3800 N / 388 kg

**Carichi dovuti al vento** (velocità del vento=200 km/h; 1" Ghiaccio)

Spinta Frontale/Assiale/Momento Torcente: 9920 N / 3590 N / 3910 N/m


**Materiali**

Profilo: INOX / Attacchi: Fe Zincato

Illuminatore: Rame, ottone

Radome: Shroud Alluminio/Copertura Hypalon®

