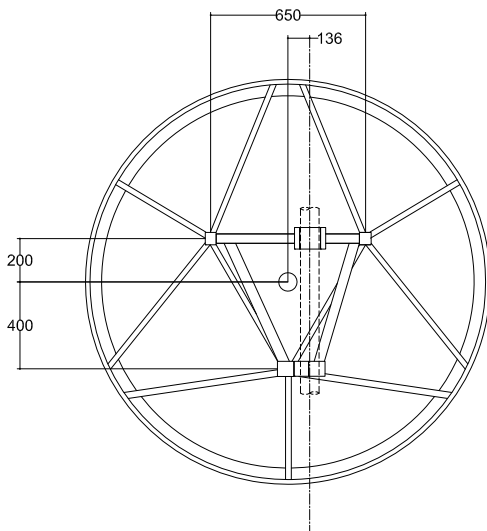
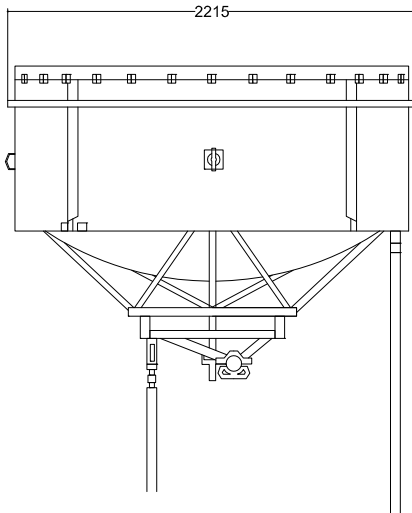
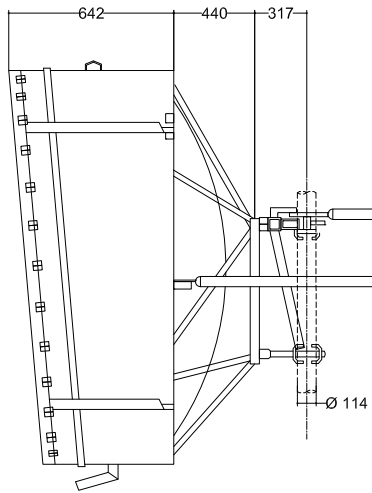


IH20-S068/IH20-D068 Antenna parabolica per collegamenti in ponte radio



Ø 2.0 m

Freq. (GHz)
6.425 - 7.125

High
Performance

Conformità:
ETSI 302 217 Classe 3

SPECIFICHE TECNICHE

Codice Prodotto: IH20-D068/IH20-S068

Caratteristiche Elettriche

Banda di Frequenza:	6.425 - 7.125 GHz
Polarizzazione:	Doppia (IH20-D068)/Singola (IH20-S068)
Guadagno (centro Banda)	40.5 dBI
Angolo a -3 dB	1.5°
XPD	31.0 dB
F/B ratio	66.0 dB
R.O.S. Max	1.08
Flangia Ingresso	PDR70
Disaccoppiamento ingressi	35 dB (AH12-D068)



Caratteristiche Meccaniche

Carpenterie di supporto

Staffaggio per palo Ø 114 mm, controstaffe, Regolazione AZ/EL: ± 7°

Pesi

Peso/Massa	1720 N / 176 kg
Peso/Massa con 1" di Ghiaccio	3800 N / 388 kg

Carichi dovuti al vento (velocità del vento=200 km/h; 1" Ghiaccio)

Spinta Frontale/Assiale/Momento Torcente: 9920 N / 3590 N / 3910 N/m



Materiali

Profilo: INOX / Attacchi: Fe Zincato
Illuminatore: Rame, ottone
Radome: Shroud Alluminio/Copertura Hypalon®