

AU24-D061/AU24-S061 Antenna parabolica per collegamenti in ponte radio

Ø 2.4 m

Freq. (GHz)
6.425 - 7.125

Ultra High
Performance

Conformità:
ETSI 302 217 Classe 3

SPECIFICHE TECNICHE

Codice Prodotto: AU24-D061/AU24-S061

Caratteristiche Elettriche

Banda di Frequenza:	6.425 - 7.125 GHz
Polarizzazione:	Doppia (AU24-D061)/Singola (AU24-S061)
Guadagno (centro Banda)	41.2 dBI
Angolo a -3 dB	1.4°
XPD	40.0 dB
F/B ratio	70.0 dB
R.O.S. Max	1.08
Flangia Ingresso	UDR70
Disaccoppiamento ingressi	40 dB (AU24-D061)



Caratteristiche Meccaniche

Carpenterie di supporto

Staffaggio per palo Ø 114 mm, controstaffe, Regolazione AZ/EL: ± 7°

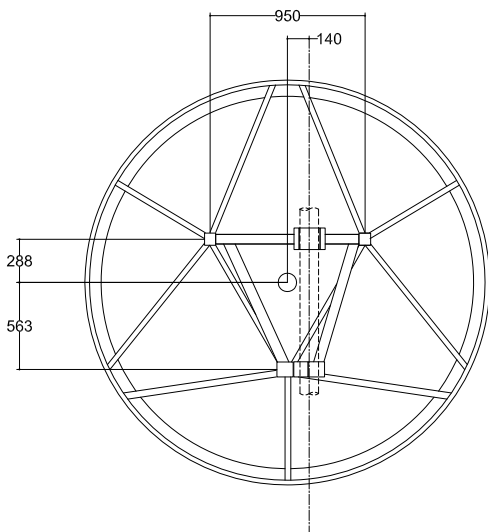
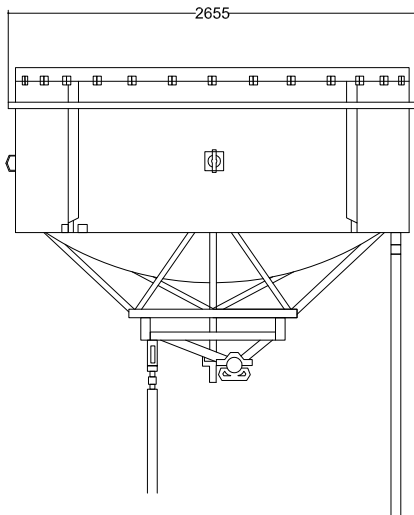
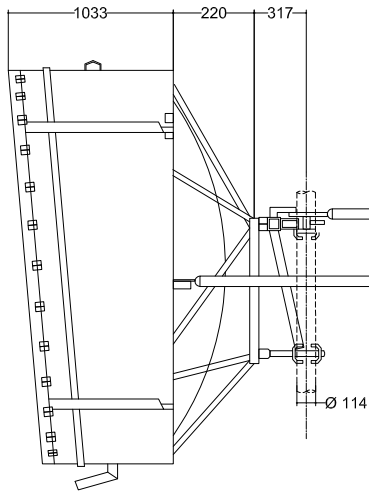
Pesi

Peso/Massa	2780 N / 283 kg
Peso/Massa con 1" di Ghiaccio	5800 N / 591 kg

Carichi dovuti al vento

(velocità del vento=200 km/h; 1" Ghiaccio)

Spinta Frontale/Assiale/Momento Torcente: 14150 N / 6160 N / 7300 N/m



Materiali

Profilo: INOX / Attacchi: Fe Zincato

Illuminatore: Rame, ottone

Radome: Shroud Alluminio/Copertura Hypalon®