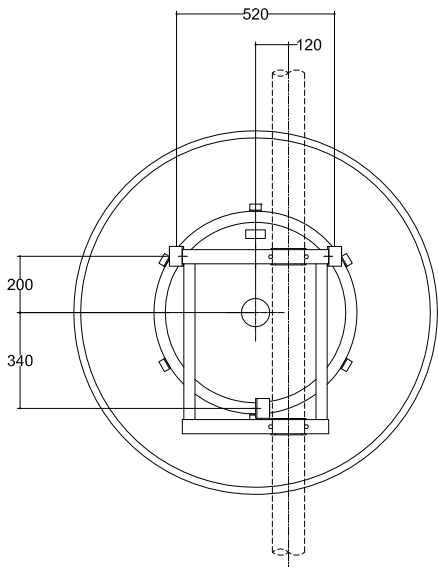
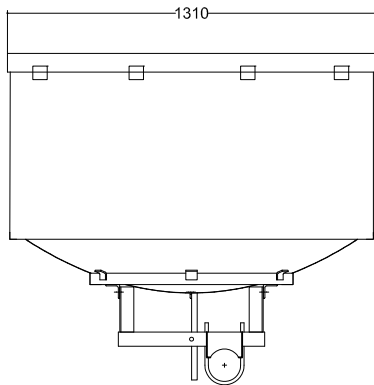
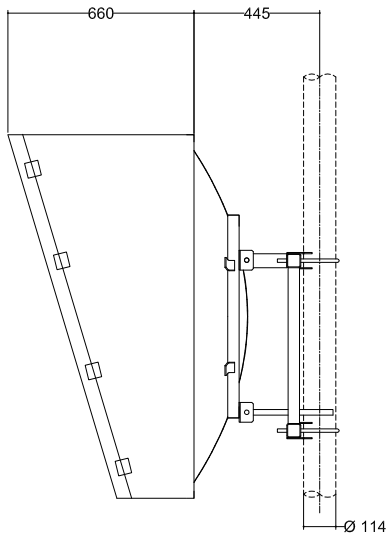


AP12-D117 Antenna parabolica per Ricezione Satellitare



Ø 1.2 m

Freq. (GHz)
10.7 - 12.75

High
Performance

SATELLITE-TVRO

SPECIFICHE TECNICHE

Codice Prodotto: AP12-D117

Caratteristiche Elettriche

Geometria:	Prime Focus
Banda di Frequenza:	10.7 - 12.75 GHz
Polarizzazione:	Doppia
Guadagno (centro Banda)	41 dBI
Angolo a -3 dB	1.5°
XPD	30 dB
R.O.S. Max	1.2
Disaccoppiamento ingressi	35 dB
Temperatura di rumore	45°K (Elev. 10°) 33°K (Elev. 30°) 30°K (Elev. 50°)



Caratteristiche Meccaniche

Carpenterie di supporto

Staffaggio per palo Ø 114 mm, controstaffe, Elevazione regolabile fino a 51°

Pesi

Peso/Massa	670 N / 68.3 kg
Peso/Massa con 1" di Ghiaccio	2020 N / 206 kg

Carichi dovuti al vento

(velocità del vento=200 km/h; 1" Ghiaccio)

Spinta Frontale/Assiale/Momento Torcente: 3900 N / 1880 N / 1410 N/m

Opzionale: Sistema di De-Icing retroparabola



Materiali

Profilo: INOX / Attacchi: Fe Zincato
Illuminatore: Rame, ottone
Radome: Shroud Alluminio/Copertura Hypalon®