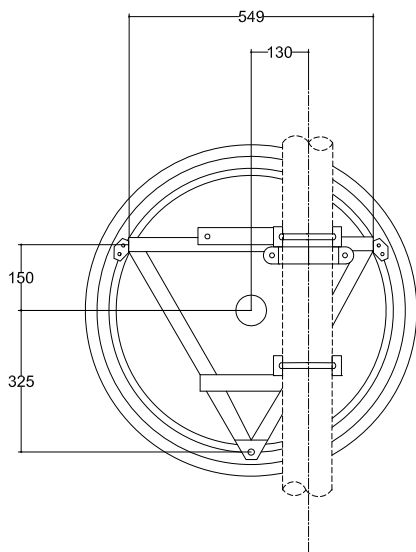
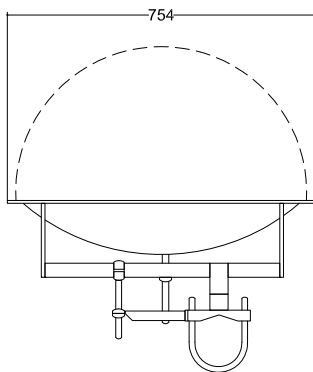
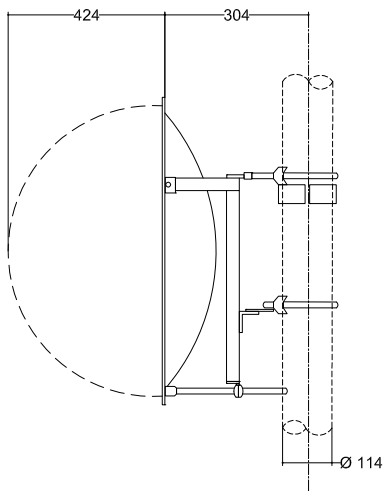


AN06-S024 Antenna parabolica per collegamenti in ponte radio



Ø 0.6 m	Freq. (GHz) 2.3 - 2.5 GHz	STD Performance	Connettore N femmina
---------	------------------------------	--------------------	-------------------------

SPECIFICHE TECNICHE

Codice Prodotto: AN06-S024

Caratteristiche Elettriche

Banda di Frequenza:	2.3 - 2.5 GHz
Polarizzazione:	Singola
Guadagno (centro Banda)	21.6 dBI
Angolo a -3 dB	14°
XPD	21.0 dB
F/B ratio	24.0 dB
R.O.S. Max	1.22
Flangia Ingresso	N Femmina



Caratteristiche Meccaniche

Carpenterie di supporto

Staffaggio per palo Ø 114 mm, controstaffe, Regolazione AZ/EL: ± 7°

Pesi **Con radome (opzionale)**

Peso/Massa	110 N / 11.2 kg	150 N / 15.3 kg
Peso/Massa con 1" di Ghiaccio	210N / 21.4 kg	250 N / 25.5 kg

Carichi dovuti al vento (velocità del vento=200 km/h; 1" Ghiaccio)

Spinta Frontale/Assiale/Momento Torcente: 1340 N / 140 N / 40 N/m

Carichi dovuti al vento con radome (opzionale)

Spinta Frontale/Assiale/Momento Torcente: 840 N / 610 N / 270 N/m

Materiali

Profilo: INOX / Attacchi: Fe Zincato

Illuminatore: Rame, ottone

Radome (opzionale): Vetroresina

