

AH24-D039 Antenna parabolica per collegamenti in ponte radio

Ø 2.4 m

Freq. (GHz)  
3.6 - 4.2

High  
Performance

Conformità:  
ETSI 302 217 Classe 3

**SPECIFICHE TECNICHE**

**Codice Prodotto: AH24-D039**

**Caratteristiche Elettriche**

Banda di Frequenza:	3.6 - 4.2 GHz
Polarizzazione:	Doppia
Guadagno (centro Banda)	37.4 dBI
Angolo a -3 dB	2.2°
XPD	31.0 dB
F/B ratio	63.0 dB
R.O.S. Max	1.08
Flangia Ingresso	UDR40
Disaccoppiamento ingressi	35 dB



**Caratteristiche Meccaniche**

**Carpenterie di supporto**

Staffaggio per palo Ø 114 mm, controstaffe, Regolazione AZ/EL: ± 7°

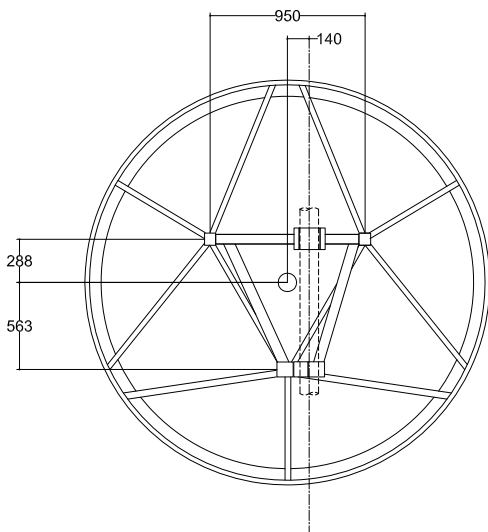
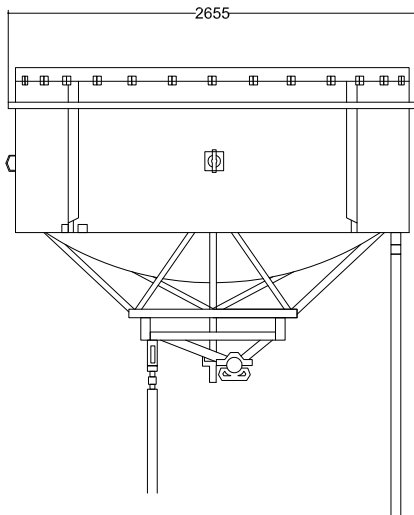
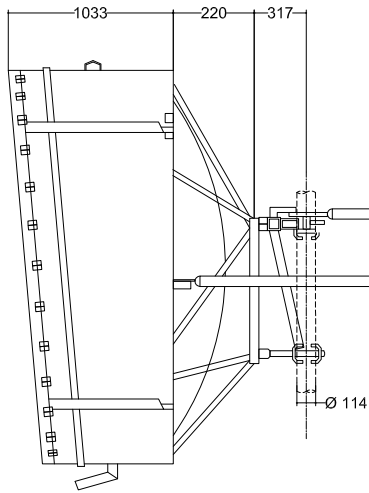
**Pesi**

Peso/Massa	2780 N / 283 kg
Peso/Massa con 1" di Ghiaccio	5800 N / 591 kg

**Carichi dovuti al vento**

(velocità del vento=200 km/h; 1" Ghiaccio)

Spinta Frontale/Assiale/Momento Torcente: 14150 N / 6160 N / 7300 N/m



**Materiali**

Profilo: INOX / Attacchi: Fe Zincato

Illuminatore: Rame, ottone

Radome: Shroud Alluminio/Copertura Hypalon®

