

AH12-S061/AH12-D061 Antenna parabolica per collegamenti in ponte radio

Ø 1.2 m

Freq. (GHz)
5.85 - 6.425

High
Performance

Conformità:
ETSI 302 217 Classe 3

SPECIFICHE TECNICHE

Codice Prodotto: AH12-S061/AH12-D061

Caratteristiche Elettriche

Banda di Frequenza:	5.85 - 6.425 GHz
Polarizzazione:	Doppia (AH12-D061)/Singola (AH12-S061)
Guadagno (centro Banda)	35.3 dBI
Angolo a -3 dB	2.9°
XPD	32 dB
F/B ratio	61.0 dB
R.O.S. Max	1.12
Disaccoppiamento ingressi	35 dB (AH12-D061)
Flangia Ingresso	PDR70/UDR70



Caratteristiche Meccaniche

Carpenterie di supporto

Staffaggio per palo Ø 114 mm, controstaffe, Regolazione AZ/EL: ± 7°

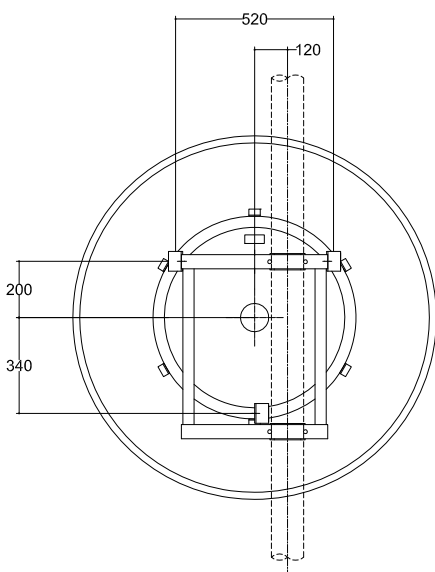
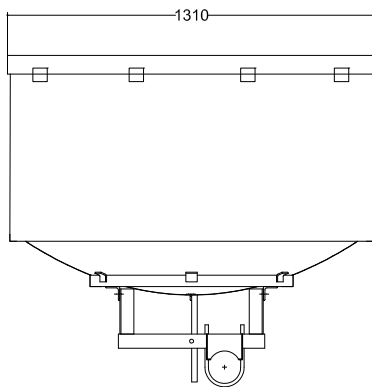
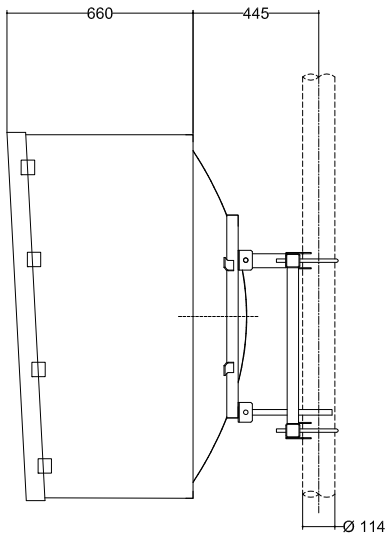
Pesi

Peso/Massa	670 N / 68.3 kg
Peso/Massa con 1" di Ghiaccio	2020 N / 206 kg

Carichi dovuti al vento

(velocità del vento=200 km/h; 1" Ghiaccio)

Spinta Frontale/Assiale/Momento Torcente: 3900 N / 1880 N / 1410 N/m



Materiali

Profilo: INOX / Attacchi: Fe Zincato

Illuminatore: Rame, ottone

Radome: Shroud Alluminio/Copertura Hypalon®

