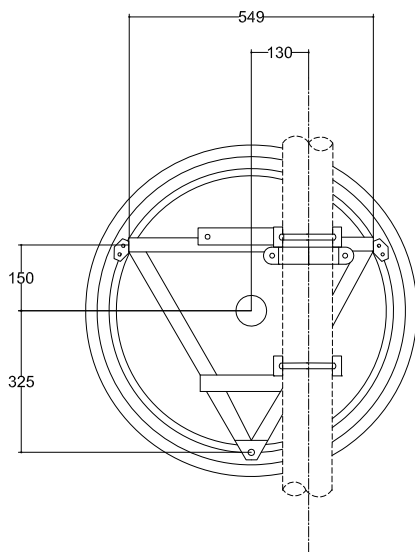
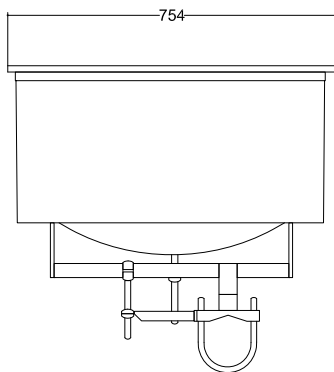
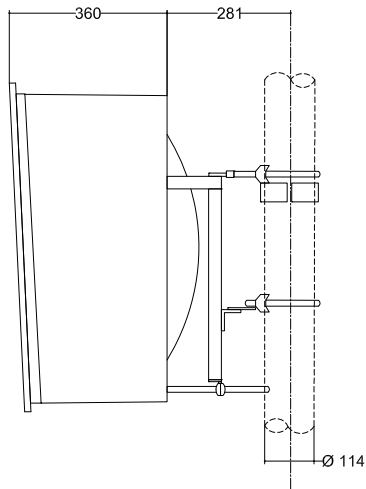


**AH06-S068 Antenna parabolica per collegamenti in ponte radio**


Ø 0.6 m

 Freq. (GHz)  
 6.425 - 7.125

 High  
 Performance

 Conformità:  
 ETSI 302 217 Classe 3

**SPECIFICHE TECNICHE**
**Codice Prodotto: AH06-D068**
**Caratteristiche Elettriche**

Banda di Frequenza:	6.425 - 7.125 GHz
Polarizzazione:	Singola
Guadagno (centro Banda)	30.3 dBI
Angolo a -3 dB	5.2°
XPD	30.0 dB
F/B ratio	56.0 dB
R.O.S. Max	1.20
Flangia Ingresso	PDR 70 or UDR70

**RoHS**  
 COMPLIANT

**Caratteristiche Meccaniche**
**Carpenterie di supporto**

Staffaggio per palo Ø 114 mm, controstaffe, Regolazione AZ/EL: ± 7°

**Pesi**

Peso/Massa	180 N / 18.3 kg
Peso/Massa con 1" di Ghiaccio	600 N / 61 kg

**Carichi dovuti al vento** (velocità del vento=200 km/h; 1" Ghiaccio)

Spinta Frontale/Assiale/Momento Torcente: 1250 N / 510 N / 230 N/m

**Materiali**

Profilo: INOX / Attacchi: Fe Zincato

Illuminatore: Rame, ottone

Radome: Shroud Alluminio/Copertura Hypalon®

