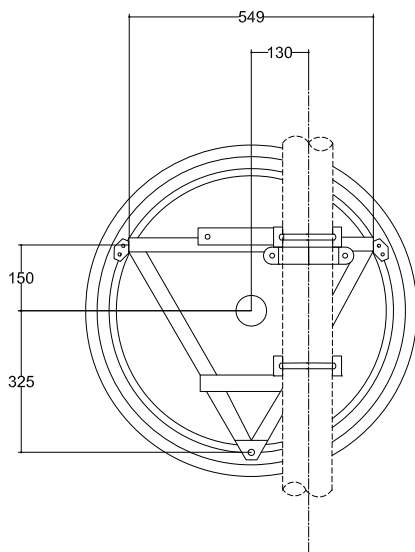
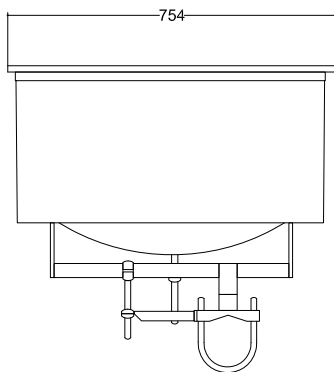
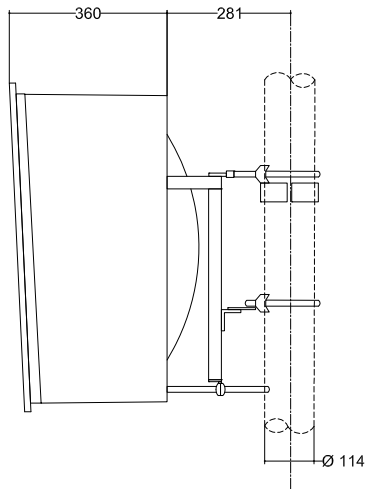


AH06-D187 Antenna parabolica per collegamenti in ponte radio


Ø 0.6 m

 Freq. (GHz)
 17.7 - 19.7

 High
 Performance

 Conformità:
 ETSI 302 217 Classe 3

SPECIFICHE TECNICHE
Codice Prodotto: AH06-D187
Caratteristiche Elettriche

Banda di Frequenza:	17.7 - 19.7 GHz
Polarizzazione:	Doppia
Guadagno (centro Banda)	39 dBI
Angolo a -3 dB	1.9°
XPD	32.0 dB
F/B ratio	68.0 dB
R.O.S. Max	1.2
Disaccoppiamento ingressi	35 dB
Flangia Ingresso	PDR 180/PDR 220

RoHS
 COMPLIANT

Caratteristiche Meccaniche
Carpenterie di supporto

Staffaggio per palo Ø 114 mm, controstaffe, Regolazione AZ/EL: ± 7°

Pesi

Peso/Massa	180 N / 18.3 kg
Peso/Massa con 1" di Ghiaccio	600 N / 61 kg

Carichi dovuti al vento (velocità del vento=200 km/h; 1" Ghiaccio)

Spinta Frontale/Assiale/Momento Torcente: 1250 N / 510 N / 230 N/m

Materiali

Profilo: INOX / Attacchi: Fe Zincato

Illuminatore: Rame, ottone

Radome: Shroud Alluminio/Copertura Hypalon®

