

IU30-D061/IU30-S061

Antenna parabolica per collegamenti in ponte radio

Ø 3.0m

Freq. (GHz)
5.85 - 6.425 GHz

Ultra High
Performance

Conformità:
ETSI 302 217 Classe 3

SPECIFICHE TECNICHE

Codice Prodotto: IU30-D061/IU30-S061

Caratteristiche Elettriche

Banda di Frequenza:	5.85÷6.425 GHz
Polarizzazione:	Doppia (IU30-D061)/Singola (IU30-S061)
Guadagno (centro Banda)	43.0 dBi
Angolo a -3 dB	1.1°
XPD	40.0 dB
F/B ratio	74.0 dB
R.O.S. Max	1.08
Disaccoppiamento ingressi	40 dB (IU30-D061)
Flangia Ingresso	UDR 70



Caratteristiche Meccaniche

Carpenterie di supporto

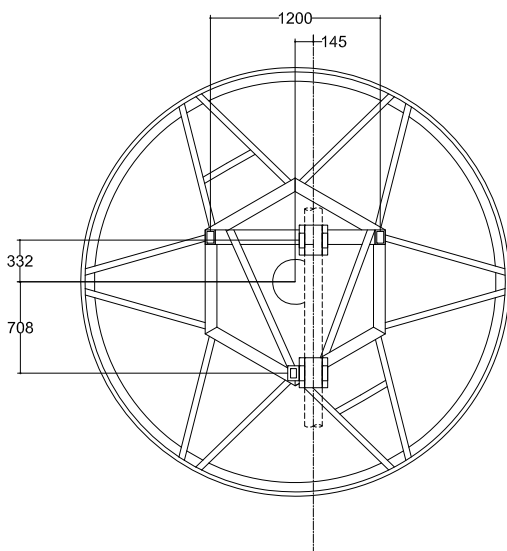
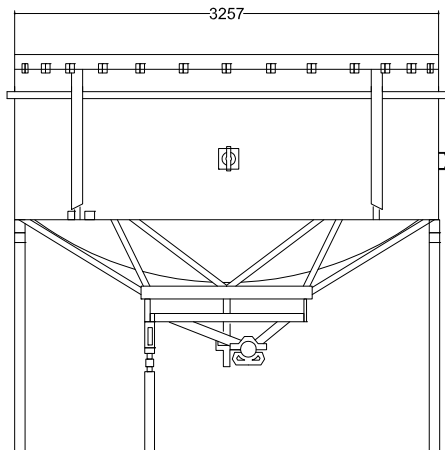
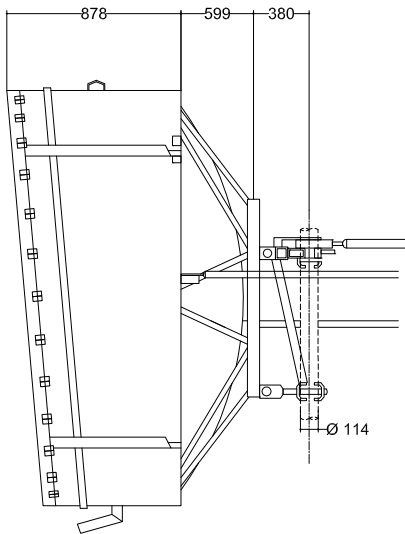
Staffaggio per palo Ø 114 mm, controstaffe, Regolazione AZ/EL: ± 7°

Pesi

Peso/Massa	3520 N / 359 kg
Peso/Massa con 1" di Ghiaccio	7670 N / 782 kg

Carichi dovuti al vento (velocità del vento=200 km/h; 1" Ghiaccio)

Spinta Frontale/Assiale/Momento Torcente: 21140 N / 7320 N / 9470 N/m



Materiali

Profilo: INOX / Attacchi: Fe Zincato

Illuminatore: Rame, ottone

Radome: Shroud Alluminio/Copertura Hypalon®

