

IH30-D068/IH30-S068 Antenna parabolica per collegamenti in ponte radio

Ø 3.0m

Freq. (GHz)
6.425-7.125 GHz

High
Performance

Conformità:
ETSI 302 217 Classe 3

SPECIFICHE TECNICHE

Codice Prodotto: IH30-D068/IH30-S068

Caratteristiche Elettriche

Banda di Frequenza:	6.425-7.125 GHz
Polarizzazione:	Doppia (IH30-D068)/Singola (IH30-S068)
Guadagno (centro Banda)	43.9 dBi
Angolo a -3 dB	1.0°
XPD	34.0 dB
F/B ratio	70.0 dB
R.O.S. Max	1.08
Disaccoppiamento ingressi	35 dB (IH30-D068)
Flangia Ingresso	UDR 70



Caratteristiche Meccaniche

Carpenterie di supporto

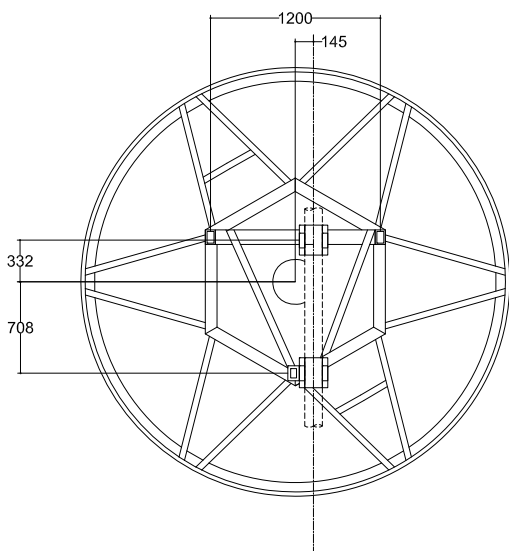
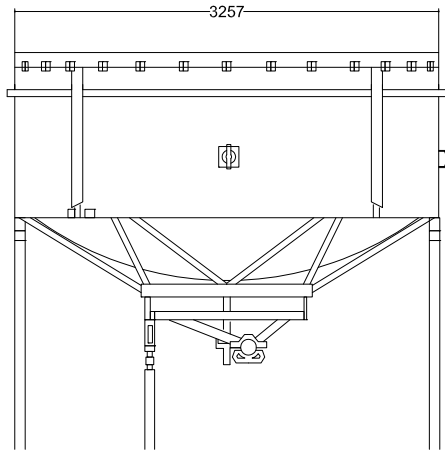
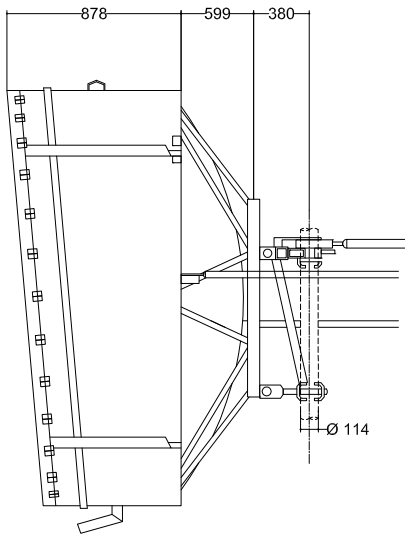
Staffaggio per palo Ø 114 mm, controstaffe, Regolazione AZ/EL: ± 7°

Pesi

Peso/Massa	3520 N / 359 kg
Peso/Massa con 1" di Ghiaccio	7670 N / 782 kg

Carichi dovuti al vento (velocità del vento=200 km/h; 1" Ghiaccio)

Spinta Frontale/Assiale/Momento Torcente: 21140 N / 7320 N / 9470 N/m



Materiali

Profilo: INOX / Attacchi: Fe Zincato

Illuminatore: Rame, ottone

Radome: Shroud Alluminio/Copertura Hypalon®

