

IH30-D061/IH30-S061

Antenna parabolica per collegamenti in ponte radio

Ø 3.0m	Freq. (GHz) 5.85 - 6.425 GHz	High Performance	Conformità: ETSI 302 217 Classe 3
--------	---------------------------------	------------------	--------------------------------------

**SPECIFICHE TECNICHE**

**Codice Prodotto: IH30-D061/IH30-S061**

**Caratteristiche Elettriche**

Banda di Frequenza:	5.85÷6.425 GHz
Polarizzazione:	Doppia (IH30-D061)/Singola (IH30-S061)
Guadagno (centro Banda)	43.0 dBi
Angolo a -3 dB	1.1°
XPD	31.0 dB
F/B ratio	68.0 dB
R.O.S. Max	1.08
Disaccoppiamento ingressi	40 dB (IH30-D061)
Flangia Ingresso	UDR 70



**Caratteristiche Meccaniche**

**Carpenterie di supporto**

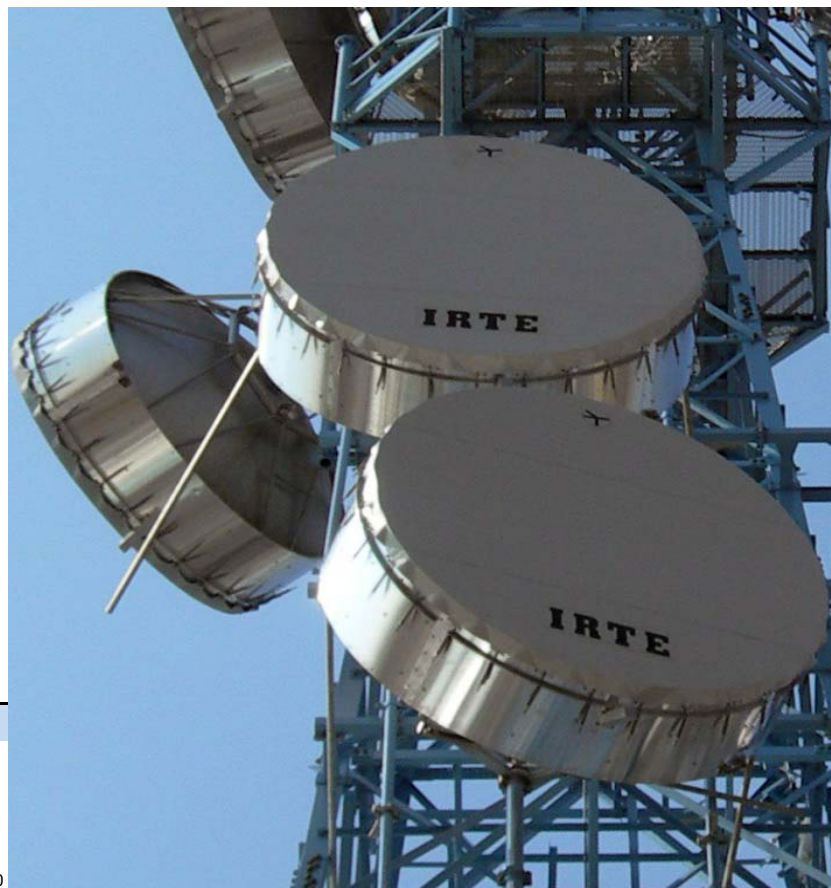
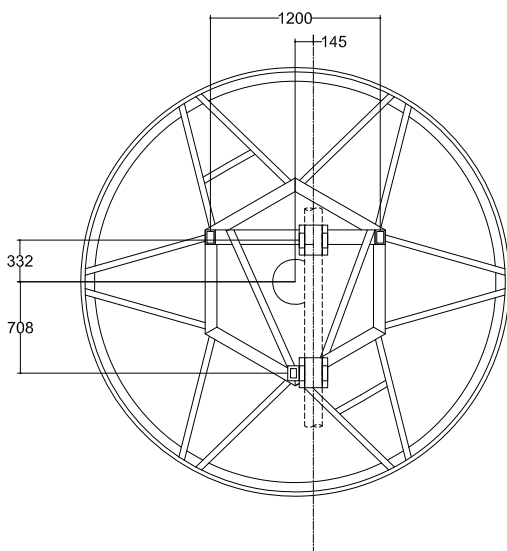
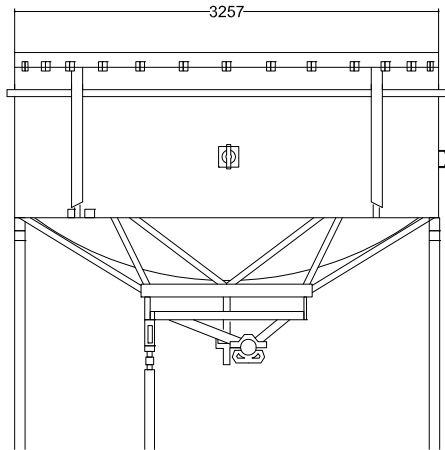
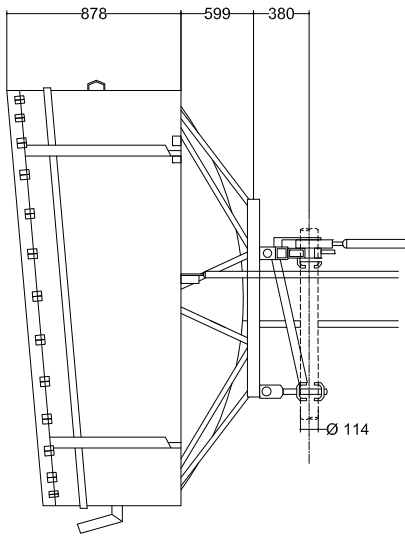
Staffaggio per palo Ø 114 mm, controstaffe, Regolazione AZ/EL: ± 7°

**Pesi**

Peso/Massa	3520 N / 359 kg
Peso/Massa con 1" di Ghiaccio	7670 N / 782 kg

**Carichi dovuti al vento** (velocità del vento=200 km/h; 1" Ghiaccio)

Spinta Frontale/Assiale/Momento Torcente: 21140 N / 7320 N / 9470 N/m



**Materiali**

Profilo: INOX / Attacchi: Fe Zincato  
 Illuminatore: Rame, ottone  
 Radome: Shroud Alluminio/Copertura Hypalon®