

IH20-D187 Antenna parabolica per collegamenti in ponte radio

Ø 2.0 m

Freq. (GHz)
17.7 - 19.7

High
Performance

Conformità:
ETSI 302 217 Classe 3

SPECIFICHE TECNICHE

Codice Prodotto: IH20-D187

Caratteristiche Elettriche

Banda di Frequenza:	17.7÷19.7 GHz
Polarizzazione:	Doppia
Guadagno (centro Banda)	48.6 dBI
Angolo a -3 dB	0.6°
XPD	31.0 dB
F/B ratio	76.0 dB
R.O.S. Max	1.2
Disaccoppiamento ingressi	35 dB
Flangia Ingresso	PDR 180/PDR 220



Caratteristiche Meccaniche

Carpenterie di supporto

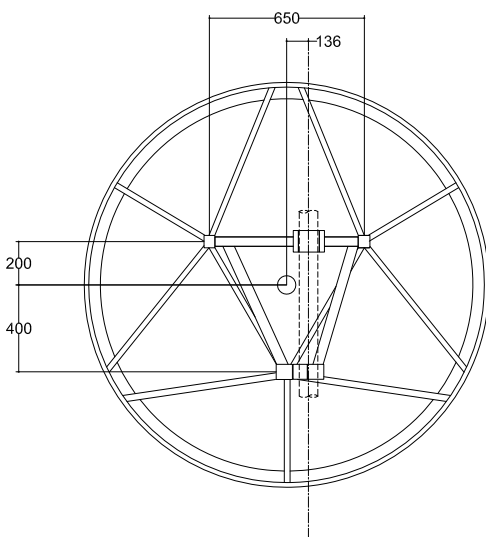
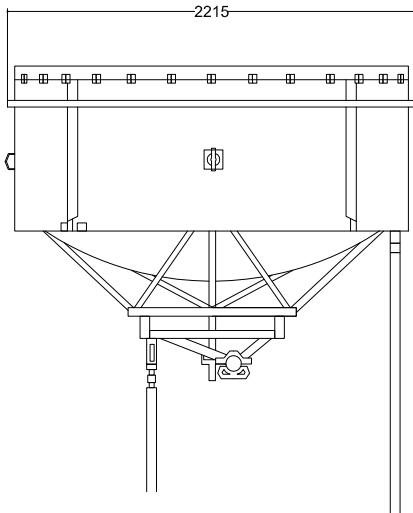
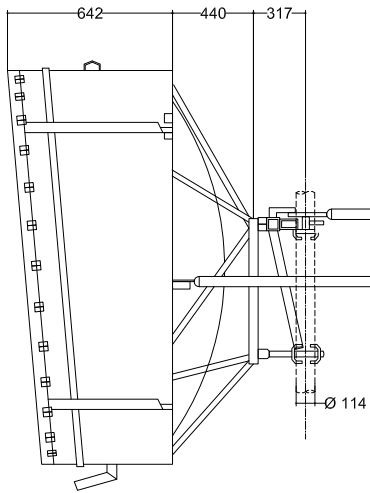
Staffaggio per palo Ø 114 mm, controstaffe, Regolazione AZ/EL: ± 7°

Pesi

Peso/Massa	1720 N / 176 kg
Peso/Massa con 1" di Ghiaccio	3800 N / 388 kg

Carichi dovuti al vento (velocità del vento=200 km/h; 1" Ghiaccio)

Spinta Frontale/Assiale/Momento Torcente: 9920 N / 3590 N / 3910 N/m



Materiali

Profilo: INOX / Attacchi: Fe Zincato

Illuminatore: Rame, ottone

Radome: Shroud Alluminio/Copertura Hypalon®