

IH20-D055
Antenna parabolica per collegamenti in ponte radio

Ø 2.0 m

 Freq. (GHz)
 5.2-5.85

 High
 Performance

 Conformità:
 ETSI 302 217 Classe 3

SPECIFICHE TECNICHE
Codice Prodotto: IH20-D055
Caratteristiche Elettriche

Banda di Frequenza:	5.2÷5.85 GHz
Polarizzazione:	Doppia
Guadagno (centro Banda)	38.8 dBI
Angolo a -3 dB	1.9°
XPD	31.0 dB
F/B ratio	64.0 dB
R.O.S. Max	1.1
Disaccoppiamento ingressi	35 dB
Flangia Ingresso	UDR 70

RoHS
 COMPLIANT

Caratteristiche Meccaniche
Carpenterie di supporto

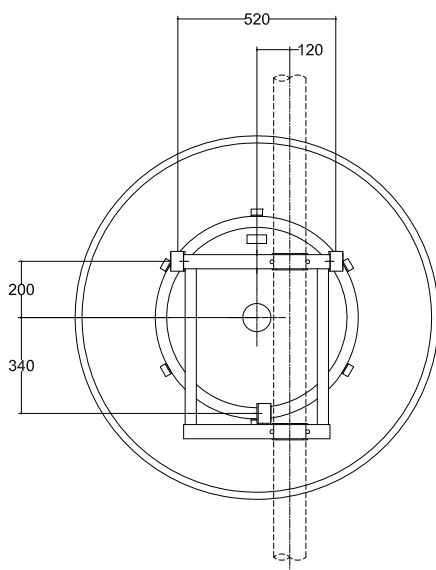
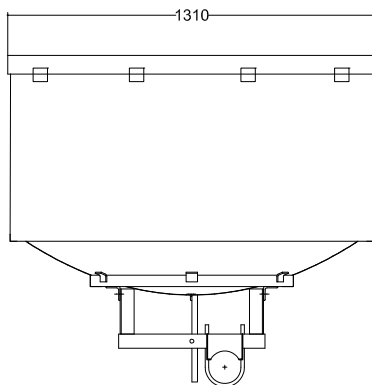
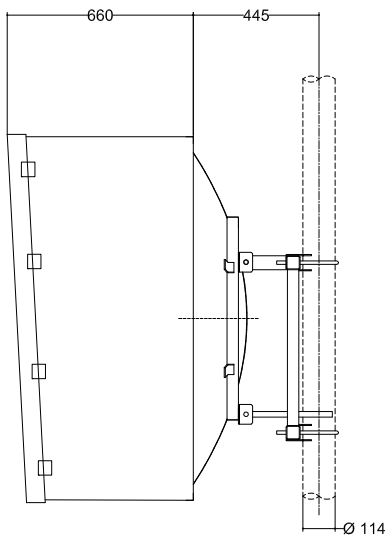
Staffaggio per palo Ø 114 mm, controstaffe, Regolazione AZ/EL: ± 7°

Peso/Massa 1720 N / 176 kg

Peso/Massa con 1" di Ghiaccio 3800 N / 388 kg

Carichi dovuti al vento (velocità del vento=200 km/h; 1" Ghiaccio)

Spinta Frontale/Assiale/Momento Torcente: 9920 N / 3590 N / 3910 N/m


Materiali

Profilo: INOX / Attacchi: Fe Zincato

Illuminatore: Rame, ottone

Radome: Shroud Alluminio/Copertura Hypalon®

