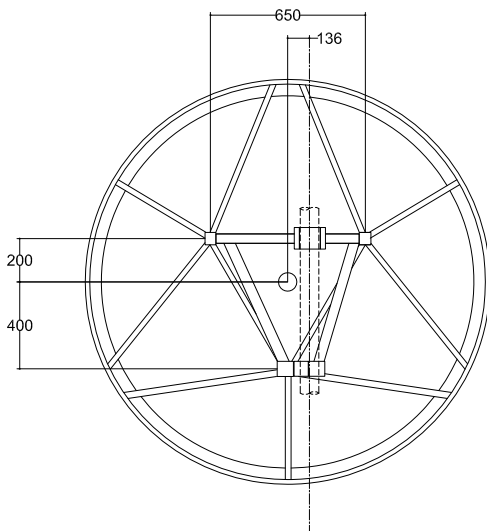
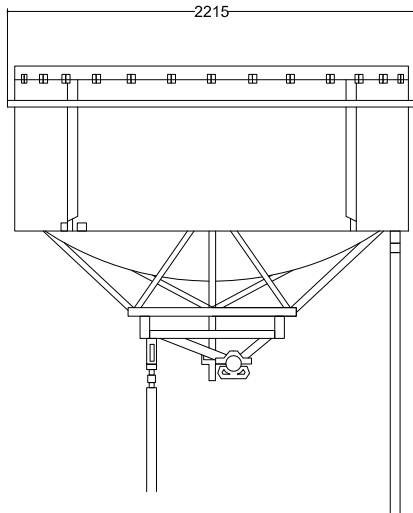
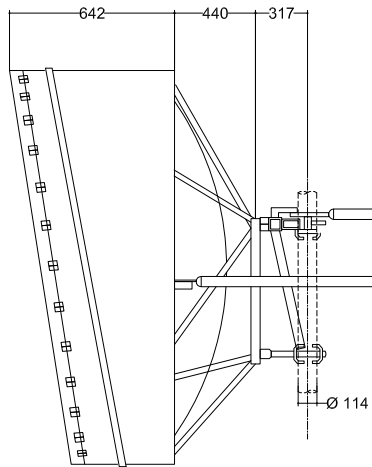


AP20-D117 Antenna parabolica per Ricezione Satellitare



Ø 2.0 m

Freq. (GHz)
10.7 - 12.75

High
Performance

SATELLITE-TVRO

SPECIFICHE TECNICHE

Codice Prodotto: AP20-D117

Caratteristiche Elettriche

Geometria:	Prime Focus
Banda di Frequenza:	10.7 - 12.75 GHz
Polarizzazione:	Doppia
Guadagno (centro Banda)	45 dBI
Angolo a -3 dB	0.9°
XPD	30 dB
R.O.S. Max	1.2
Disaccoppiamento ingressi	35 dB
Temperatura di rumore	44°K (Elev. 10°) 32°K (Elev. 30°) 29°K (Elev. 50°)



Caratteristiche Meccaniche

Carpenterie di supporto

Staffaggio per palo Ø 114 mm, controstaffe, Elevazione regolabile fino a 51°

Pesi

Peso/Massa	1720 N / 176 kg
Peso/Massa con 1" di Ghiaccio	3800 N / 388 kg

Carichi dovuti al vento

(velocità del vento=200 km/h; 1" Ghiaccio)

Spinta Frontale/Assiale/Momento Torcente: 9920 N / 3590 N / 3910 N/m

Opzionale: Sistema di De-Icing retroparabola



Materiali

Profilo: INOX / Attacchi: Fe Zincato

Illuminatore: Rame, ottone

Radome: Shroud Alluminio/Copertura Hypalon®