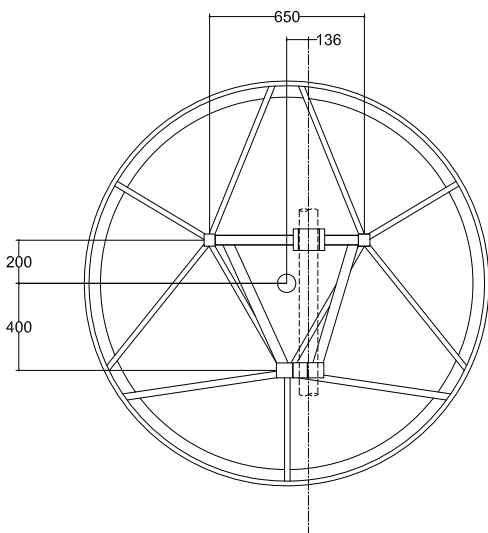
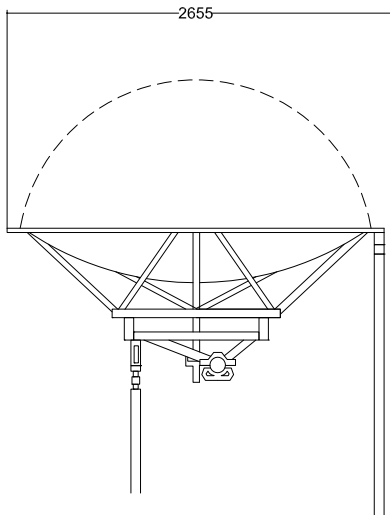
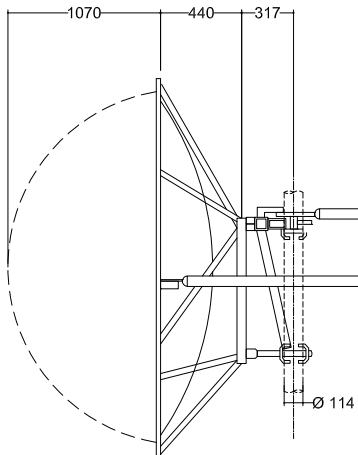


AN24-D0744

Antenna parabolica per collegamenti in ponte radio



Ø 2.4 m

Freq. (GHz)  
7.125-7.75

STD  
Performance

Conformità:  
ETSI 302 217 Classe 1

### SPECIFICHE TECNICHE

**Codice Prodotto: AN24-D074**

#### Caratteristiche Elettriche

Banda di Frequenza:	7.125÷7.75 GHz
Polarizzazione:	Doppia
Guadagno (centro Banda)	42.8 dBI
Angolo a -3 dB	1.2°
XPD	31.0 dB
F/B ratio	51.0 dB
R.O.S. Max	1.1
Disaccoppiamento ingressi	35 dB
Flangia Ingresso	UDR70

**RoHS**  
COMPLIANT

#### Caratteristiche Meccaniche

##### Carpenterie di supporto

Staffaggio per palo Ø 114 mm, controstaffe, Regolazione AZ/EL: ± 7°

##### Pesi

##### Con radome (opzionale)

Peso/Massa	1560 N / 159 kg	1830 N / 186.5 kg
Peso/Massa con 1" di Ghiaccio	4100N / 417.9 kg	4370 N / 445.5 kg

##### Carichi dovuti al vento

(velocità del vento=200 km/h; 1" Ghiaccio)

Spinta Frontale/Assiale/Momento Torcente: 16210 N / 1620 N / 1070 N/m

##### Carichi dovuti al vento

con radome (opzionale)

Spinta Frontale/Assiale/Momento Torcente: 10130 N / 5490 N / 6390 N/m



#### Materiali

Profilo: INOX / Attacchi: Fe Zincato

Illuminatore: Rame, ottone

Radome (opzionale): Vetroresina