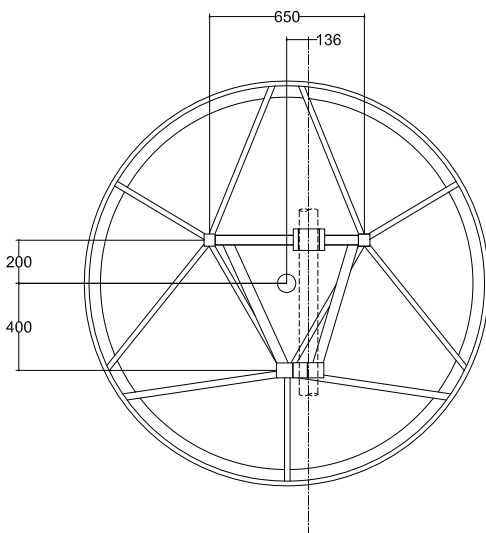
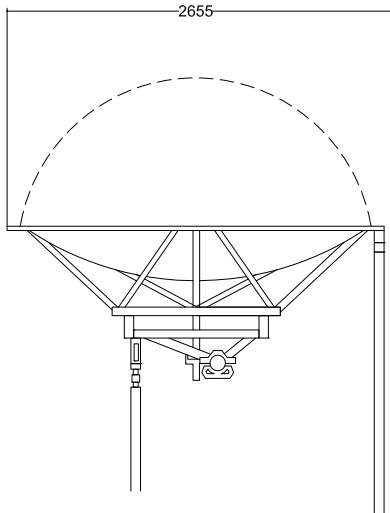
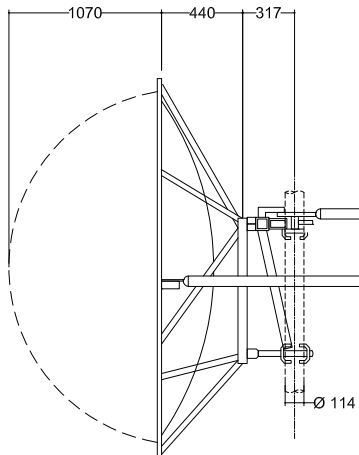


AN24-D068/AN24S068 Antenna parabolica per collegamenti in ponte radio



Ø 2.4 m	Freq. (GHz) 6.425 - 7.125 GHz	STD Performance	Conformità: ETSI 302 217 Classe 1
---------	----------------------------------	--------------------	--------------------------------------

SPECIFICHE TECNICHE

Codice Prodotto: AN24-D068/AN24S068

Caratteristiche Elettriche

Banda di Frequenza:	6.425 - 7.125GHz
Polarizzazione:	Doppia (AN24-D068)/Singola (AN24-S068)
Guadagno (centro Banda)	42.0 dBI
Angolo a -3 dB	1.3°
XPD	31.0 dB
F/B ratio	54.0 dB
R.O.S. Max	1.1
Disaccoppiamento ingressi	35 dB
Flangia Ingresso	UDR70



Caratteristiche Meccaniche

Carpenterie di supporto

Staffaggio per palo Ø 114 mm, controstaffe, Regolazione AZ/EL: ± 7°

Pesi **Con radome (opzionale)**

Peso/Massa	1560 N / 159 kg	1830 N / 186.5 kg
Peso/Massa con 1" di Ghiaccio	4100N / 417.9 kg	4370 N / 445.5 kg

Carichi dovuti al vento (velocità del vento=200 km/h; 1" Ghiaccio)

Spinta Frontale/Assiale/Momento Torcente: 16210 N / 1620 N / 1070 N/m

Carichi dovuti al vento con radome (opzionale)

Spinta Frontale/Assiale/Momento Torcente: 10130 N / 5490 N / 6390 N/m



Materiali

Profilo: INOX / Attacchi: Fe Zincato

Illuminatore: Rame, ottone

Radome (opzionale): Vetoresina