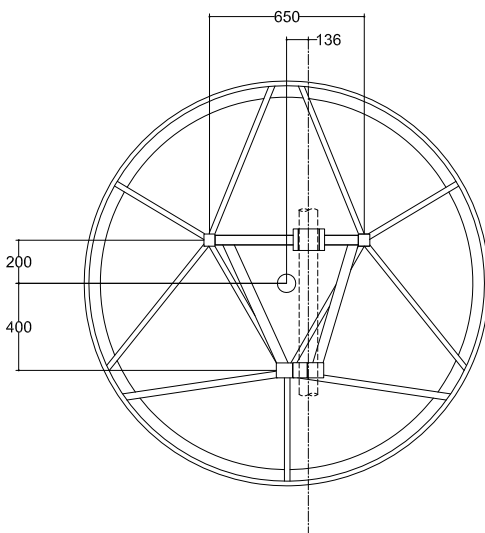
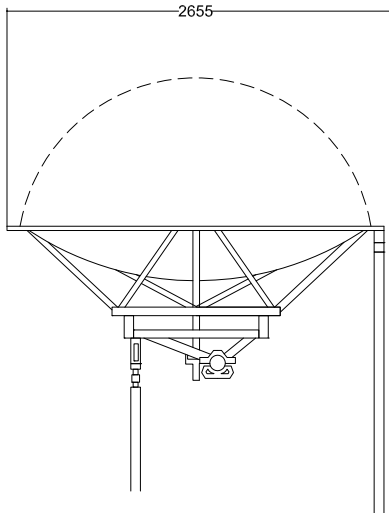
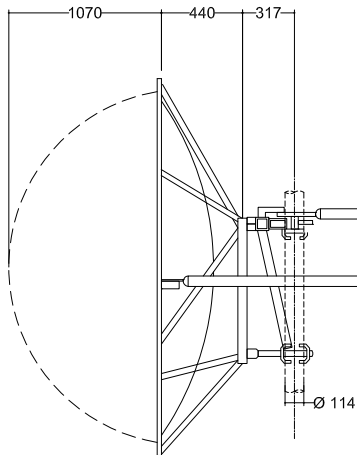


AN24-D024 Antenna parabolica per collegamenti in ponte radio



Ø 2.4 m

Freq. (GHz)  
2.3 - 2.5 GHz

STD  
Performance

Doppia Polarizzazione  
2 ingressi 7-16 DIN

**SPECIFICHE TECNICHE**

**Codice Prodotto: AN24-D024**

**Caratteristiche Elettriche**

Banda di Frequenza:	2.3-2.5 GHz
Polarizzazione:	Doppia
Guadagno (centro Banda)	33.2 dBI
Angolo a -3 dB	3.7°
XPD	31.0 dB
F/B ratio	48.0 dB
R.O.S. Max	1.22
Disaccoppiamento ingressi	35 dB
Flangia Ingresso	2 x 7-16 DIN



**Caratteristiche Meccaniche**

**Carpenterie di supporto**

Staffaggio per palo Ø 114 mm, controstaffe, Regolazione AZ/EL: ± 7°

**Pesi** **Con radome (opzionale)**

Peso/Massa	1560 N / 159 kg	1830 N / 186.5 kg
Peso/Massa con 1" di Ghiaccio	4100N / 417.9 kg	4370 N / 445.5 kg

**Carichi dovuti al vento** (velocità del vento=200 km/h; 1" Ghiaccio)

Spinta Frontale/Assiale/Momento Torcente: 16210 N / 1620 N / 1070 N/m

**Carichi dovuti al vento** con radome (opzionale)

Spinta Frontale/Assiale/Momento Torcente: 10130 N / 5490 N / 6390 N/m



**Materiali**

Profilo: INOX / Attacchi: Fe Zincato

Illuminatore: Rame, ottone

Radome (opzionale): Vetroresina