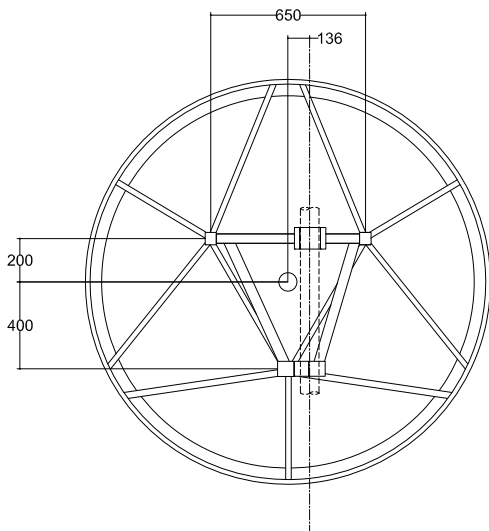
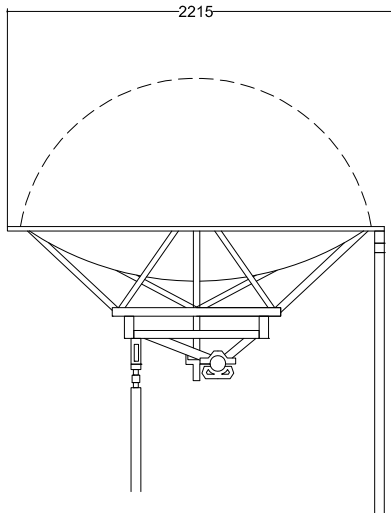
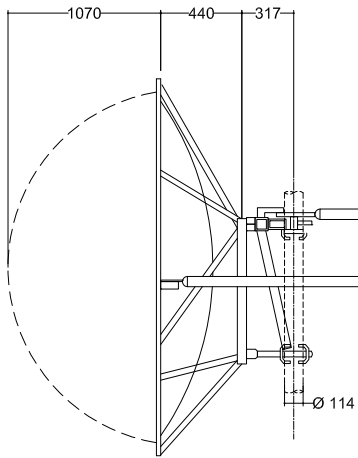


AN20-D024 Antenna parabolica per collegamenti in ponte radio



Ø 2.0 m

Freq. (GHz)  
2.3 - 2.5 GHz

STD  
Performance

Doppia Polarizzazione  
2 ingressi 7-16 DIN

**SPECIFICHE TECNICHE**

Codice Prodotto: AN20-D024

**Caratteristiche Elettriche**

Banda di Frequenza:	2.3-2.5 GHz
Polarizzazione:	Doppia
Guadagno (centro Banda)	31.5 dBI
Angolo a -3 dB	4.5°
XPD	25.0 dB
F/B ratio	40.0 dB
R.O.S. Max	1.22
Disaccoppiamento ingressi	35 dB
Flangia Ingresso	2 x 7-16 DIN



**Caratteristiche Meccaniche**

**Carpenterie di supporto**

Staffaggio per palo Ø 114 mm, controstaffe, Regolazione AZ/EL: ± 7°

**Pesi** **Con radome (opzionale)**

Peso/Massa	940 N / 95.8 kg	1100 N / 111 kg
Peso/Massa con 1" di Ghiaccio	2700 N/ 275.2 kg	1190 N / 121 kg

**Carichi dovuti al vento** (velocità del vento=200 km/h; 1" Ghiaccio)

Spinta Frontale/Assiale/Momento Torcente: 11200 N / 1310 N / 840 N/m

**Carichi dovuti al vento** con radome (opzionale)

Spinta Frontale/Assiale/Momento Torcente: 7000 N / 4010 N / 4140 N/m



**Materiali**

Profilo: INOX / Attacchi: Fe Zincato

Illuminatore: Rame, ottone

Radome (opzionale): Vetroresina