

**AN12-D068/AN12-S068 Antenna parabolica per collegamenti in ponte radio**

Ø 1.2 m

 Freq. (GHz)  
 6.425-7.125 GHz

 STD  
 Performance

 Conformità:  
 ETSI 302 217 Classe 1

**SPECIFICHE TECNICHE**
**Codice Prodotto: AN12-D068/AN12-S068**
**Caratteristiche Elettriche**

Banda di Frequenza:	6.425-7.125 GHz
Polarizzazione:	Doppia (AN12-D068)/Singola (AN12-S068)
Guadagno (centro Banda)	36.3 dBI
Angolo a -3 dB	2.6°
XPD	32.0 dB
F/B ratio	60.0 dB
R.O.S. Max	1.1
Disaccoppiamento ingressi	35 dB (AN12-D068)
Flangia Ingresso	UDR70


**Caratteristiche Meccaniche**
**Carpenterie di supporto**

Staffaggio per palo Ø 114 mm, controstaffe, Regolazione AZ/EL: ± 7°

**Pesi** **Con radome (opzionale)**

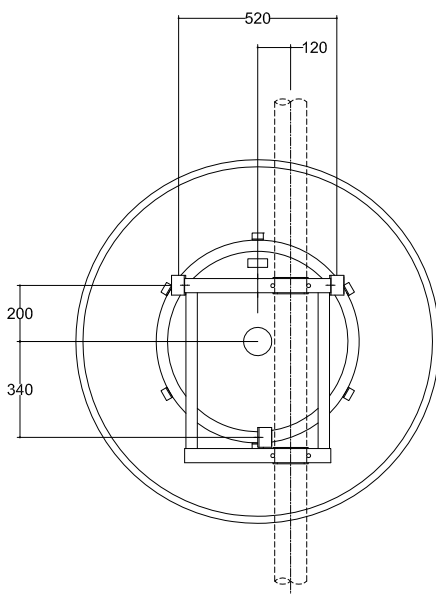
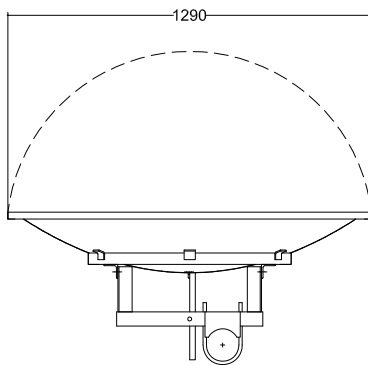
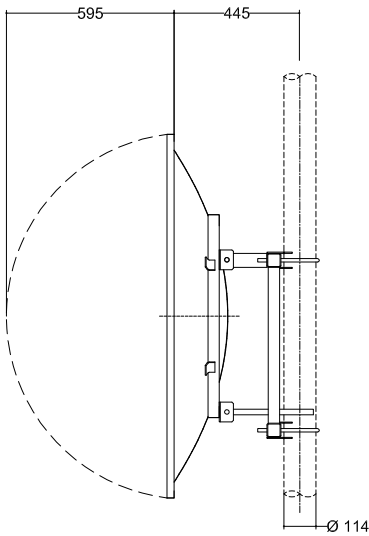
Peso/Massa	430 N / 44 kg	520 N / 53 kg
Peso/Massa con 1" di Ghiaccio	1100 N / 112 kg	1190 N / 121 kg

**Carichi dovuti al vento** (velocità del vento=200 km/h; 1" Ghiaccio)

Spinta Frontale/Assiale/Momento Torcente: 4270 N / 460 N / 160 N/m

**Carichi dovuti al vento** con radome (opzionale)

Spinta Frontale/Assiale/Momento Torcente: 2670 N / 1620 N / 970 N/m



Profilo: INOX / Attacchi: Fe Zincato

Illuminatore: Rame, ottone

Radome (opzionale): Vetroresina

