

AN12-D024 Antenna parabolica per collegamenti in ponte radio

Ø 1.2 m

 Freq. (GHz)
 2.3 - 2.5 GHz

 STD
 Performance

 Doppia Polarizzazione
 2 Ingressi 7-16 DIN

SPECIFICHE TECNICHE
Codice Prodotto: AN12-D024
Caratteristiche Elettriche

Banda di Frequenza:	2.3 - 2.5 GHz
Polarizzazione:	Doppia
Guadagno (centro Banda)	25.6 dBI
Angolo a -3 dB	7.3°
XPD	25.0 dB
F/B ratio	36.0 dB
R.O.S. Max	1.25
Flangia Ingresso	2 x 7-16 din

RoHS
 COMPLIANT

Caratteristiche Meccaniche
Carpenterie di supporto

Staffaggio per palo Ø 114 mm, controstaffe, Regolazione AZ/EL: ± 7°

Pesi **Con radome (opzionale)**

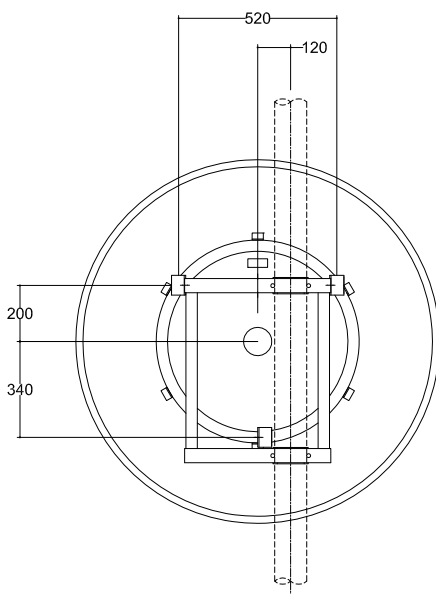
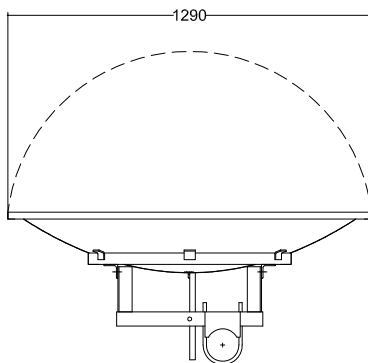
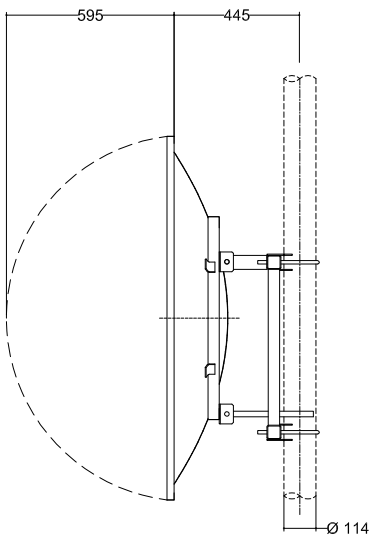
Peso/Massa	430 N / 44 kg	520 N / 53 kg
Peso/Massa con 1" di Ghiaccio	1100 N / 112 kg	1190 N / 121 kg

Carichi dovuti al vento (velocità del vento=200 km/h; 1" Ghiaccio)

Spinta Frontale/Assiale/Momento Torcente: 4270 N / 460 N / 160 N/m

Carichi dovuti al vento con radome (opzionale)

Spinta Frontale/Assiale/Momento Torcente: 2670 N / 1620 N / 970 N/m


 Profilo: INOX / Attacchi: Fe Zincato
 Illuminatore: Rame, ottone
 Radome (opzionale): Vetroresina
