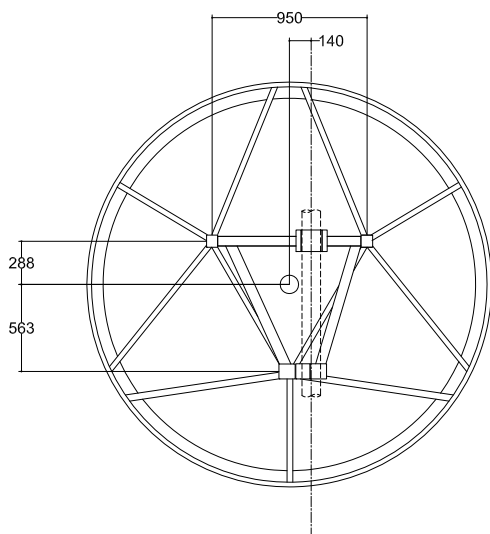
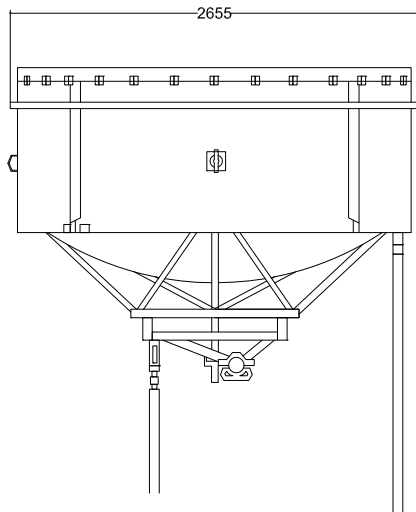
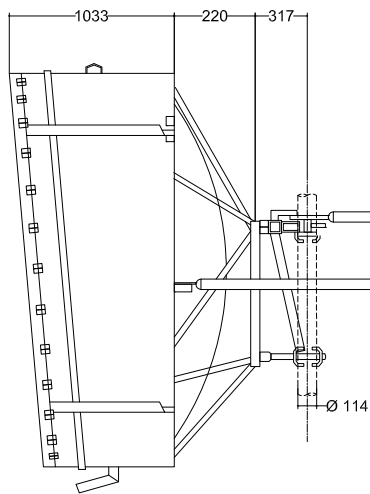


AH24-D074

Antenna parabolica per collegamenti in ponte radio



Ø 2.4 m

Freq. (GHz)
7.125 - 7.75

High
Performance

Conformità:
ETSI 302 217 Classe 3

SPECIFICHE TECNICHE

Codice Prodotto: AH24-D074

Caratteristiche Elettriche

Banda di Frequenza:	7.125 - 7.75 GHz
Polarizzazione:	Doppia
Guadagno (centro Banda)	42.8 dBI
Angolo a -3 dB	1.2°
XPD	31.0 dB
F/B ratio	68.0 dB
R.O.S. Max	1.1
Disaccoppiamento ingressi	35 dB
Flangia Ingresso	UDR70



Caratteristiche Meccaniche

Carpenterie di supporto

Staffaggio per palo Ø 114 mm, controstaffe, Regolazione AZ/EL: ± 7°

Pesi

Peso/Massa	2780 N / 283 kg
Peso/Massa con 1" di Ghiaccio	5800 N / 591 kg

Carichi dovuti al vento (velocità del vento=200 km/h; 1" Ghiaccio)

Spinta Frontale/Assiale/Momento Torcente: 14150 N / 6160 N / 7300 N/m



Materiali

Profilo: INOX / Attacchi: Fe Zincato

Illuminatore: Rame, ottone

Radome: Shroud Alluminio/Copertura Hypalon®