

AH24-D068/AH24-S068 Antenna parabolica per collegamenti in ponte radio

Ø 2.4 m

Freq. (GHz)
6.425-7.125

High
Performance

Conformità:
ETSI 302 217 Classe 3

SPECIFICHE TECNICHE

Codice Prodotto: AH24-D068/AH24-S068

Caratteristiche Elettriche

Banda di Frequenza:	6.425 ÷ 7.125 GHz
Polarizzazione:	Doppia (AH24-D068)/Singola (AH24-S068)
Guadagno (centro Banda)	42.1 dBi
Angolo a -3 dB	1.3°
XPD	34.0 dB
F/B ratio	68.0 dB
R.O.S. Max	1.08
Flangia Ingresso	UDR70
Disaccoppiamento ingressi	35 dB (AH24-D068)



Caratteristiche Meccaniche

Carpenterie di supporto

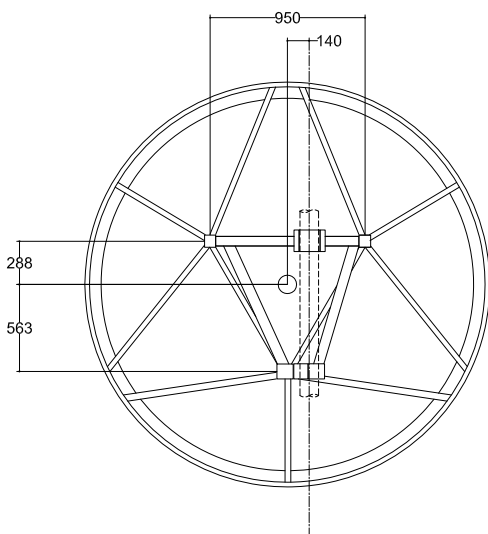
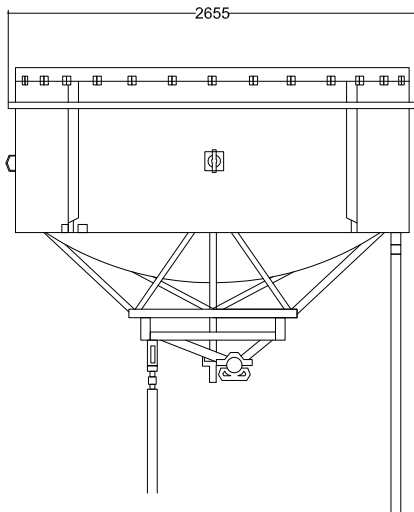
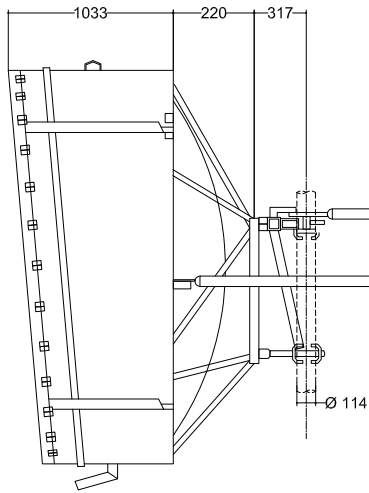
Staffaggio per palo Ø 114 mm, controstaffe, Regolazione AZ/EL: ± 7°

Pesi

Peso/Massa	2780 N / 283 kg
Peso/Massa con 1" di Ghiaccio	5800 N / 591 kg

Carichi dovuti al vento (velocità del vento=200 km/h; 1" Ghiaccio)

Spinta Frontale/Assiale/Momento Torcente: 14150 N / 6160 N / 7300 N/m



Materiali

Profilo: INOX / Attacchi: Fe Zincato
Illuminatore: Rame, ottone
Radome: Shroud Alluminio/Copertura Hypalon®