

AH24-S061/AH24-S061 Antenna parabolica per collegamenti in ponte radio

Ø 2.4 m	Freq. (GHz) 6.425 - 7.125	High Performance	Conformità: ETSI 302 217 Classe 3
---------	------------------------------	------------------	--------------------------------------

SPECIFICHE TECNICHE

Codice Prodotto: AH24-D061/AH24-S061

Caratteristiche Elettriche

Banda di Frequenza:	6.425 - 7.125 GHz
Polarizzazione:	Doppia (AH4-D061)/Singola (AH24-S061)
Guadagno (centro Banda)	41.2 dBI
Angolo a -3 dB	1.4°
XPD	31.0 dB
F/B ratio	66.0 dB
R.O.S. Max	1.08
Flangia Ingresso	UDR70
Disaccoppiamento ingressi	40 dB (AH24-D061)



Caratteristiche Meccaniche

Carpenterie di supporto

Staffaggio per palo Ø 114 mm, controstaffe, Regolazione AZ/EL: ± 7°

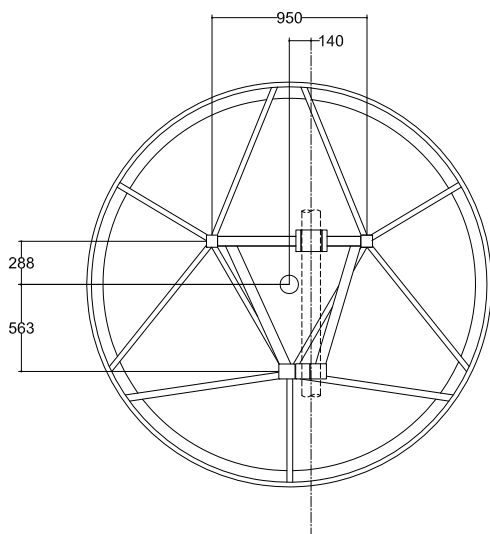
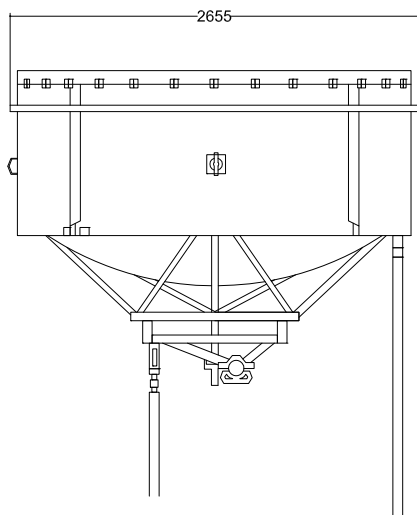
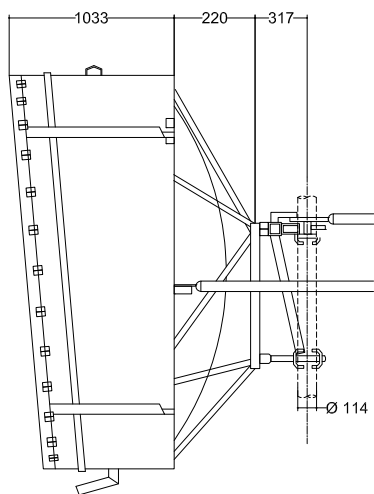
Pesi

Peso/Massa	2780 N / 283 kg
Peso/Massa con 1" di Ghiaccio	5800 N / 591 kg

Carichi dovuti al vento

(velocità del vento=200 km/h; 1" Ghiaccio)

Spinta Frontale/Assiale/Momento Torcente: 14150 N / 6160 N / 7300 N/m



Materiali

Profilo: INOX / Attacchi: Fe Zincato

Illuminatore: Rame, ottone

Radome: Shroud Alluminio/Copertura Hypalon®