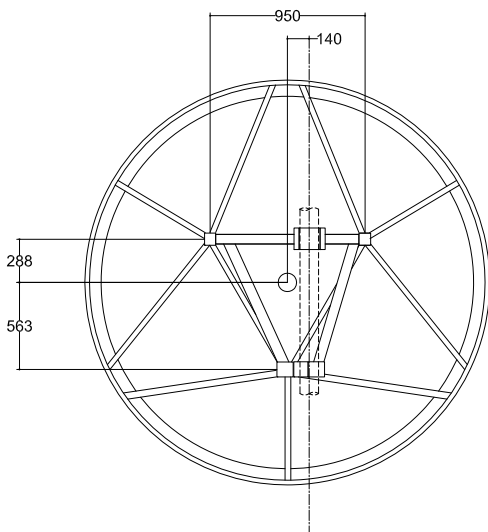
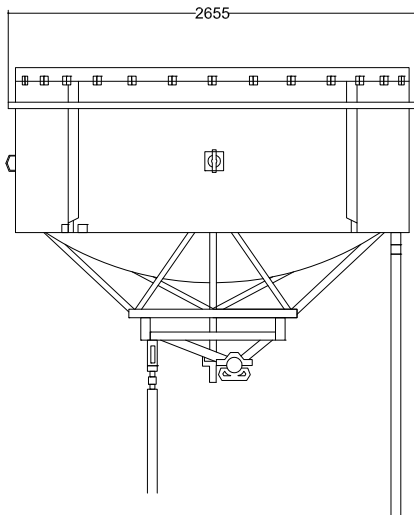
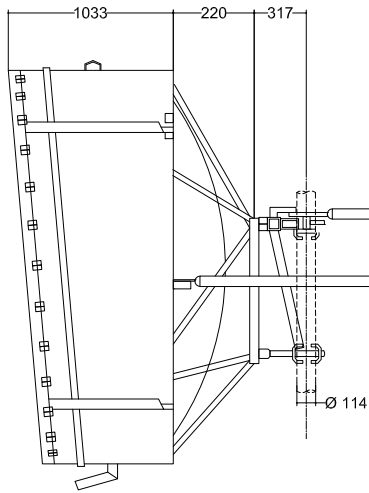


AH24-D055

Antenna parabolica per collegamenti in ponte radio



Ø 2.4 m

Freq. (GHz)
5.2-5.85

High
Performance

Conformità:
ETSI 302 217 Classe 3

SPECIFICHE TECNICHE

Codice Prodotto: AH24-D055

Caratteristiche Elettriche

| | |
|---------------------------|--------------|
| Banda di Frequenza: | 5.2÷5.85 GHz |
| Polarizzazione: | Doppia |
| Guadagno (centro Banda) | 40.3 dBI |
| Angolo a -3 dB | 1.6° |
| XPD | 31.0 dB |
| F/B ratio | 66.0 dB |
| R.O.S. Max | 1.1 |
| Disaccoppiamento ingressi | 35 dB |
| Flangia Ingresso | UDR70 |

RoHS
COMPLIANT

Caratteristiche Meccaniche

Carpenterie di supporto

Staffaggio per palo Ø 114 mm, controstaffe, Regolazione AZ/EL: ± 7°

Peso/Massa 2780 N / 283 kg

Peso/Massa con 1" di Ghiaccio 5800 N / 591 kg

Carichi dovuti al vento (velocità del vento=200 km/h; 1" Ghiaccio)

Spinta Frontale/Assiale/Momento Torcente: 14150 N / 6160 N / 7300 N/m



Materiali

Profilo: INOX / Attacchi: Fe Zincato

Illuminatore: Rame, ottone

Radome: Shroud Alluminio/Copertura Hypalon®