

**AH12-D187** Antenna parabolica per collegamenti in ponte radio

Ø 1.2 m	Freq. (GHz) 17.7 - 19.7	High Performance	Conformità: ETSI 302 217 Classe 3
---------	----------------------------	---------------------	--------------------------------------

**SPECIFICHE TECNICHE**

**Codice Prodotto: AH12-D187**

**Caratteristiche Elettriche**

Banda di Frequenza:	17.7 - 19.7 GHz
Polarizzazione:	Doppia
Guadagno (centro Banda)	44.6 dBI
Angolo a -3 dB	0.9°
XPD	32.0 dB
F/B ratio	72.0 dB
R.O.S. Max	1.2
Disaccoppiamento ingressi	35 dB
Flangia Ingresso	PDR 180/PDR 220



**Caratteristiche Meccaniche**

**Carpenterie di supporto**

Staffaggio per palo Ø 114 mm, controstaffe, Regolazione AZ/EL: ± 7°

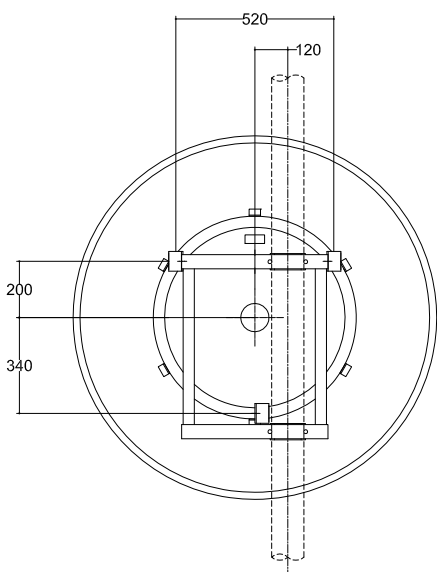
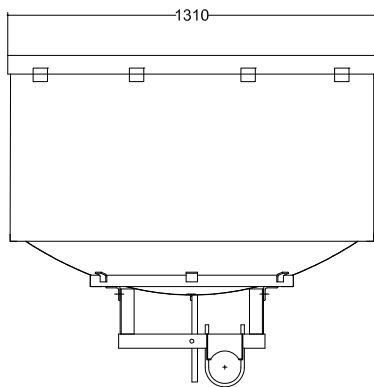
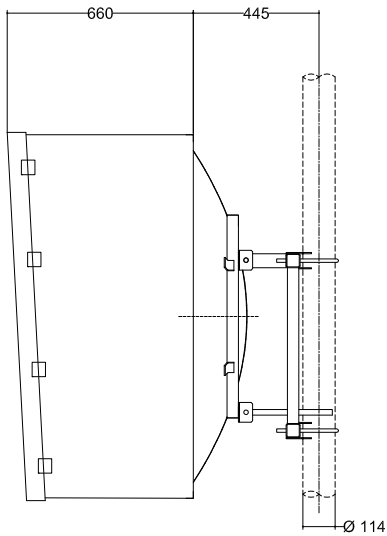
**Pesi**

Peso/Massa	670 N / 68.3 kg
Peso/Massa con 1" di Ghiaccio	2020 N / 206 kg

**Carichi dovuti al vento**

(velocità del vento=200 km/h; 1" Ghiaccio)

Spinta Frontale/Assiale/Momento Torcente: 3900 N / 1880 N / 1410 N/m



**Materiali**

Profilo: INOX / Attacchi: Fe Zincato

Illuminatore: Rame, ottone

Radome: Shroud Alluminio/Copertura Hypalon®

