

**AH12-S068/AH12-D068** Antenna parabolica per collegamenti in ponte radio

Ø 1.2 m

Freq. (GHz)  
6.425 - 7.125

High  
Performance

Conformità:  
ETSI 302 217 Classe 3

**SPECIFICHE TECNICHE**

**Codice Prodotto: AH12-S068/AH12-D068**

**Caratteristiche Elettriche**

Banda di Frequenza:	6.425 - 7.125 GHz
Polarizzazione:	Doppia (AH12-D068)/Singola (AH12-S068)
Guadagno (centro Banda)	36.3 dBI
Angolo a -3 dB	2.6°
XPD	32.0 dB
F/B ratio	62.0 dB
R.O.S. Max	1.08
Flangia Ingresso	PDR70
Disaccoppiamento ingressi	35 dB (AH12-D068)



**Caratteristiche Meccaniche**

**Carpenterie di supporto**

Staffaggio per palo Ø 114 mm, controstaffe, Regolazione AZ/EL: ± 7°

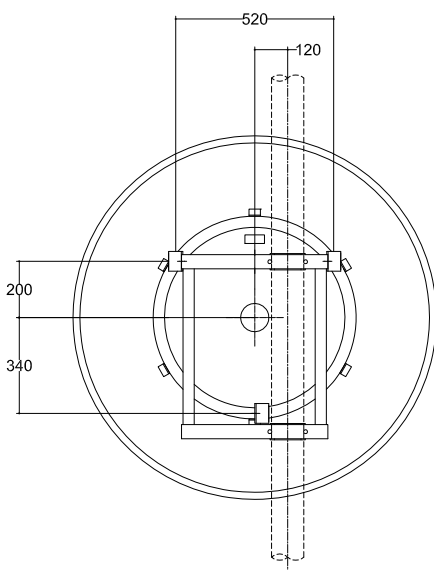
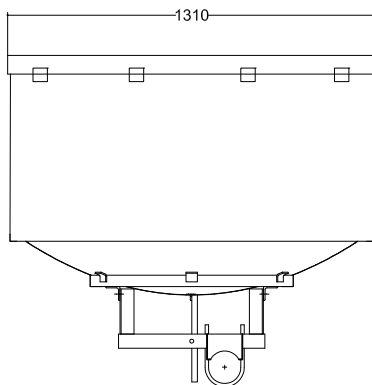
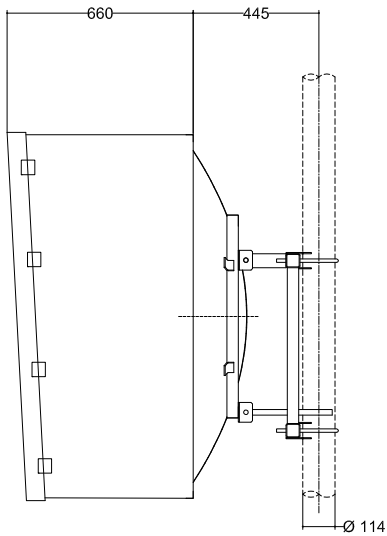
**Pesi**

Peso/Massa	670 N / 68.3 kg
Peso/Massa con 1" di Ghiaccio	2020 N / 206 kg

**Carichi dovuti al vento**

(velocità del vento=200 km/h; 1" Ghiaccio)

Spinta Frontale/Assiale/Momento Torcente: 3900 N / 1880 N / 1410 N/m



**Materiali**

Profilo: INOX / Attacchi: Fe Zincato

Illuminatore: Rame, ottone

Radome: Shroud Alluminio/Copertura Hypalon®

