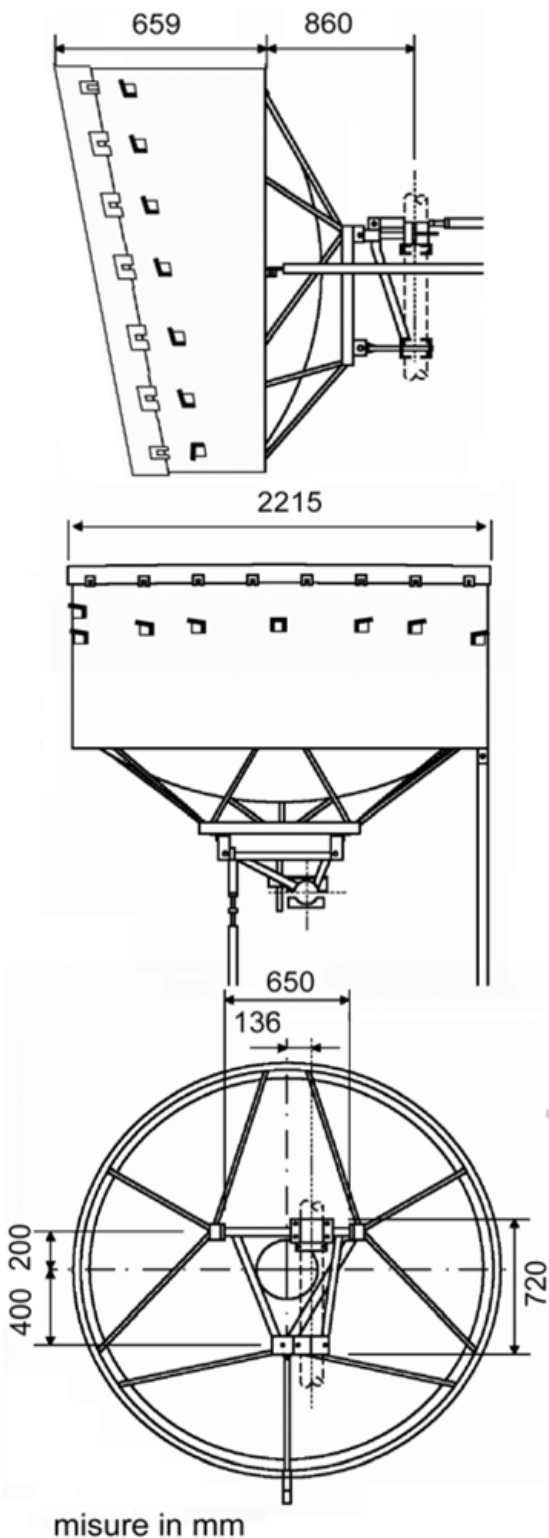


**Antenna TVRO Ø 2.0 m Antenna parabolica per Ricezione Satellitare**


Ø 2 m

 Freq.  
10.7÷12.75  
GHz

Prime-Focus

**SPECIFICHE TECNICHE**
**Caratteristiche Elettriche**

Geometria	Prime-Focus
Banda di Frequenza:	10.7÷12.75 GHz
Polarizzazione:	Doppia
Guadagno (centro Banda)	45.0 dBi
Angolo a -3 dB	0.9°
XPD	30.0 dB
VSWR Max	1.2 dB
Isolamento	35.0 dB
Temperatura di rumore	44°K (Elev. 10°)
	32°K (Elev. 30°)
	29°K (Elev. 50°)

**Caratteristiche Meccaniche**
**Peso (N)**

Peso (massa)	1720 N (176 Kg)
Peso con 1" di Ghiaccio (massa)	3800 N (388 Kg)

**Carichi dovuti al vento (1)**

Spinta Frontale	9920 N
Spinta laterale	3590 N
Momento Torcente	3910 N/m

(1): Velocità vento 200 Km/h, con 1" (25 mm) di Ghiaccio

**Opzionale: SISTEMA DI DE-ICING retroparabola**

**Materiali**

Profilo: INOX / Attacchi: Fe Zincato

Radome: Shroud Alluminio/Copertura Hypalon®



data on these datasheet are subject to modifications without previous notice