

Antenna TVRO Ø 1.2 m Antenna parabolica per Ricezione Satellitare

Ø 1.2 m

 Freq.
10.7÷12.75
GHz

Prime-Focus

SPECIFICHE TECNICHE
Caratteristiche Elettriche

Geometria	Prime-Focus
Banda di Frequenza:	10.7÷12.75 GHz
Polarizzazione:	Doppia
Guadagno (centro Banda)	41.0 dBi
Angolo a -3 dB	1.5°
XPD	30.0 dB
VSWR Max	1.2 dB
Isolamento	35.0 dB
Temperatura di rumore	45°K (Elev. 10°) 33°K (Elev. 30°) 30°K (Elev. 50°)

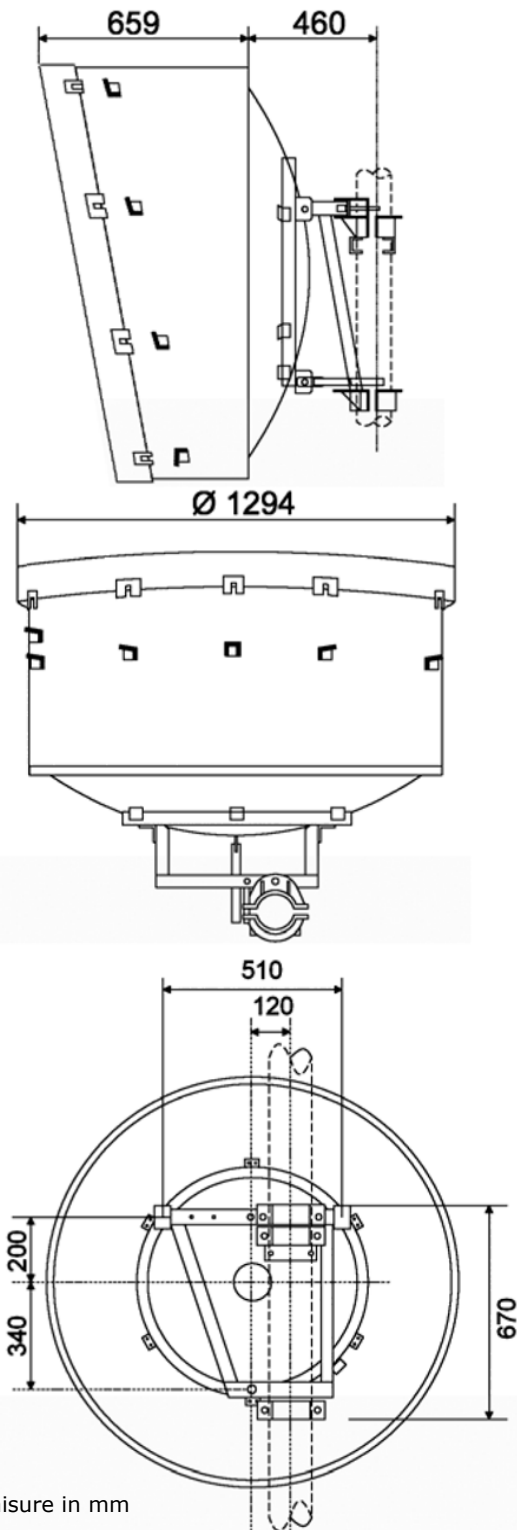
Caratteristiche Meccaniche
Peso (N)

Peso (massa)	670 N (68 Kg)
Peso con 1" di Ghiaccio (massa)	2020 N (206 Kg)

Carichi dovuti al vento (1)

Spinta Frontale	3900 N
Spinta laterale	1880 N
Momento Torcente	1410 N/m

(1): Velocità vento 200 Km/h, con 1" (25 mm) di Ghiaccio

Opzionale: SISTEMA DI DE-ICING retroparabola


misure in mm

Materiali

Profilo: INOX / Attacchi: Fe Zincato

Radome: Shroud Alluminio/Copertura Hypalon®



data on these datasheet are subject to modifications without previous notice