

OFFSET Ø 85 cm Antenna parabolica

Ø 0.85 m

KU Band

SPECIFICHE TECNICHE

Caratteristiche Elettriche

Banda di Frequenza:	KU Band
Guadagno (@12 GHz)	39.2 dBI
Efficienza (minima)	0.7°
Temperatura di rumore	37°K max (30° elevazione)

Caratteristiche Meccaniche

Tipo	Off-set Ø 85 cm
Larghezza	79 cm
Altezza	85 cm
Colori disponibili	Grigio-Antracite-Rosso Marrone
Attacco	AZ/EL - Polare
Palo attacco	Ø 32-60 mm
Porta illuminatore	Ø 60-40-23
Velocità vento, sopravvivenza	160 Km/h
Angolo di Off-Set	38°15'
Dimensioni e peso imballo	88.5 x 94 x 10.5 cm (8 Kg)



Accessori Dual feed; Doppio cavallotto; kit attacco a muro

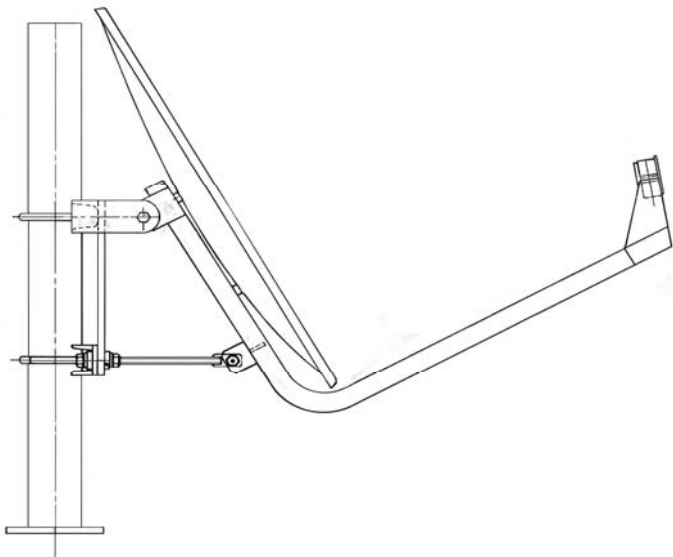
Opzionale Sistema di de-Icing per parabola ed Illuminatore; Attacco rinforzato

Riflettore in alluminio verniciato. Strutture posteriore in acciaio zincato a caldo. Possibilità di montare diversi tipi di LNB. L'attacco polare standard può essere interfacciato senza alcuna modifica aggiuntiva.

Attacco a palo per la versione base. Su richiesta é disponibile in kit per il fissaggio a muro.

Attacco opzionale per LNB pesanti

Kit De Icing per parabola ed illuminatore



I dati contenuti nel presente datasheet possono variare senza preavviso