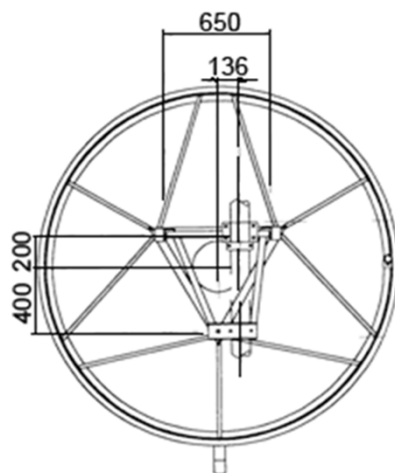
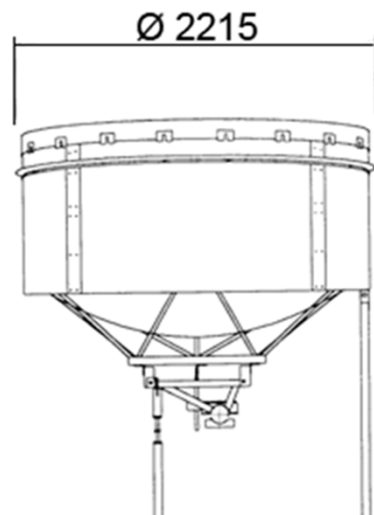
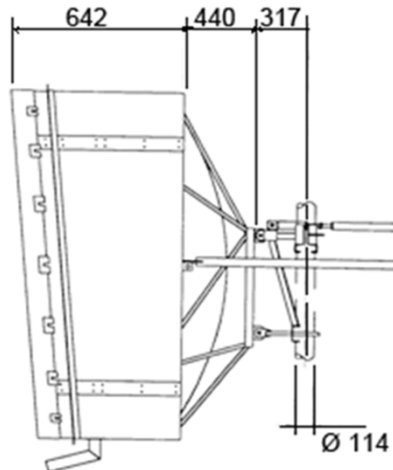


## IU20-S175X Antenna parabolica per collegamenti in ponte radio

Ø 2 m

 Freq.  
17.3÷17.7 GHz

 Ultra High  
Performance

**SPECIFICHE TECNICHE**
**Codice Prodotto: IU20-S175X**
**Caratteristiche Elettriche**

Banda di Frequenza:	17.3÷17.7 GHz
Polarizzazione:	Singola
Guadagno (centro Banda)	48.1 dBI
Angolo a -3 dB	0.6°
XPD	36.0 dB
F/B ratio	78.0 dB
R.O.S. Max	1.1



Flangia Ingresso UDR 180

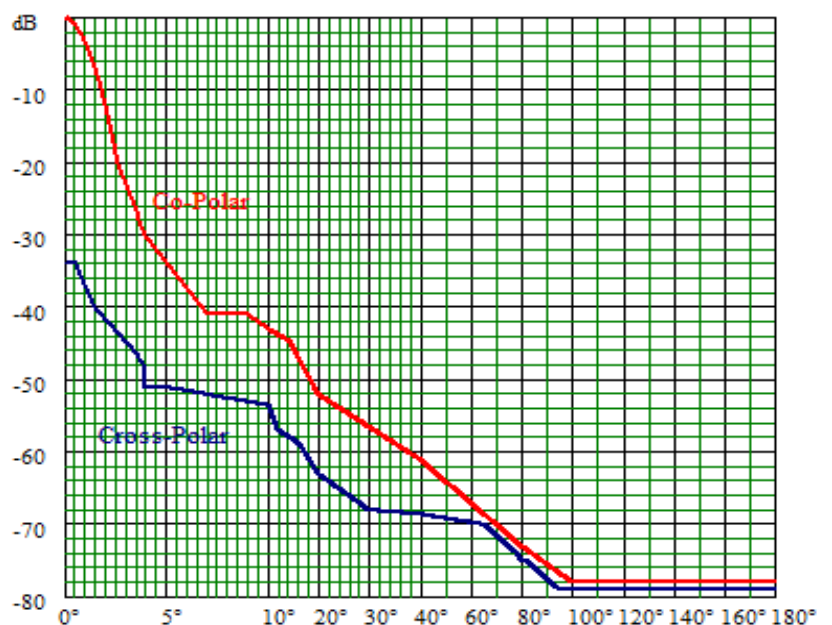
**Caratteristiche Meccaniche**
**Peso**

Peso	1720 N
Peso con 1" di Ghiaccio	3800 N

**Carichi dovuti al vento (1)**

Spinta Frontale	9920 N
Spinta Assiale	3590 N
Momento Torcente	3910 N/m

(1): Velocità vento 200 Km/h, con 1" (25 mm) di Ghiaccio

**Maschera di radiazione** Conforme ETSI 302 217 Classe 3


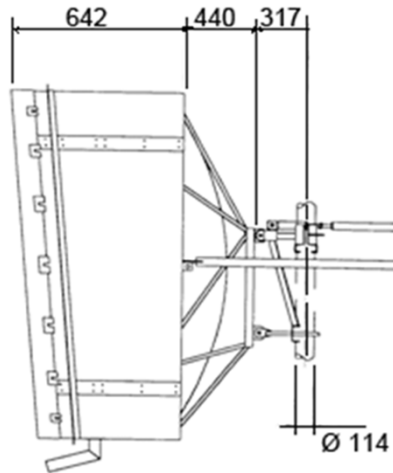
I dati contenuti nel presente datasheet possono variare senza preavviso

IU20-D175X Antenna parabolica per collegamenti in ponte radio

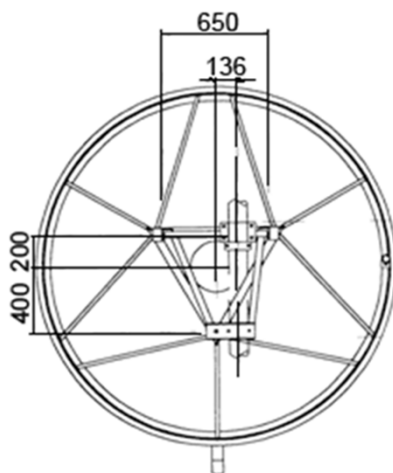
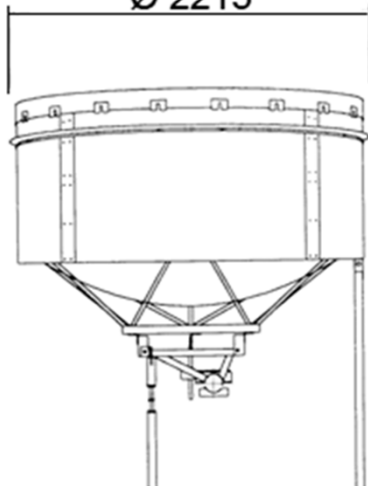
Ø 2 m

Freq.  
17.3÷17.7 GHz

Ultra High  
Performance



Ø 2215



**SPECIFICHE TECNICHE**

**Codice Prodotto: IU20-D175X**

**Caratteristiche Elettriche**

Banda di Frequenza:	17.3÷17.7 GHz
Polarizzazione:	Doppia
Guadagno (centro Banda)	48.0 dBI
Angolo a -3 dB	0.6°
XPD	36.0 dB
F/B ratio	78.0 dB
R.O.S. Max	1.1
Disaccoppiamento ingressi	40 dB
Flangia Ingresso	UDR 180



**Caratteristiche Meccaniche**

**Peso**

Peso	1720 N
Peso con 1" di Ghiaccio	3800 N

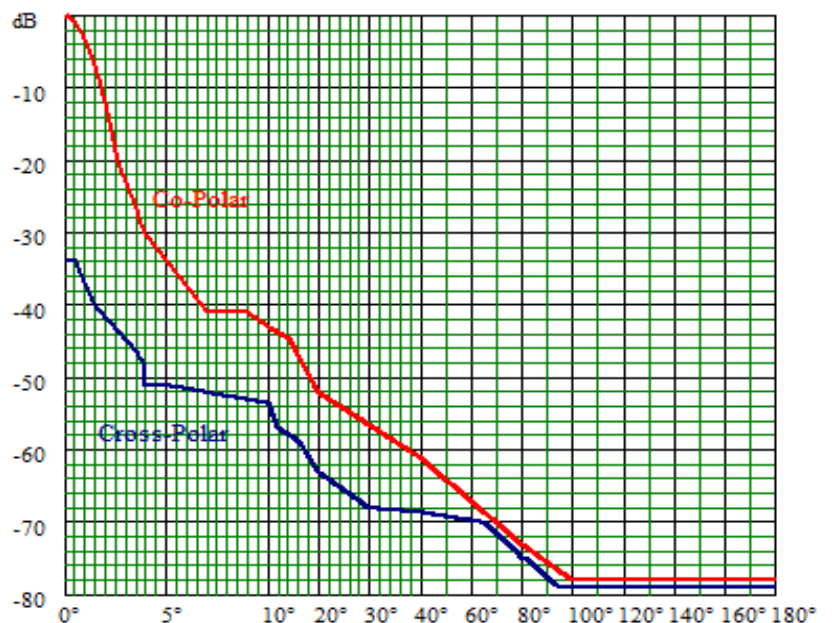
**Carichi dovuti al vento (1)**

Spinta Frontale	9920 N
Spinta Assiale	3590 N
Momento Torcente	3910 N/m

(1): Velocità vento 200 Km/h, con 1" (25 mm) di Ghiaccio

**Maschera di radiazione**

Conforme ETSI 302 217 Classe 3



I dati contenuti nel presente datasheet possono variare senza preavviso