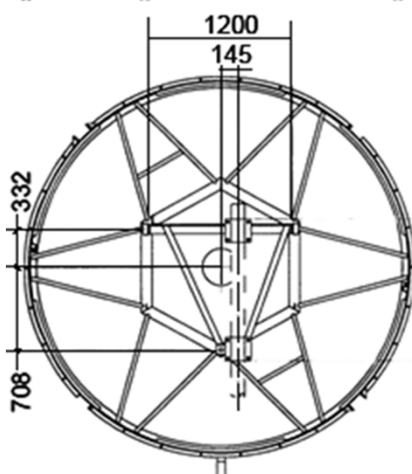
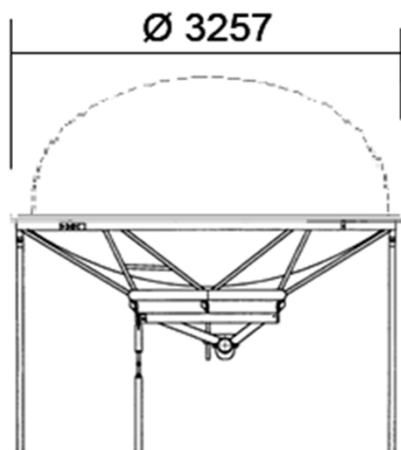
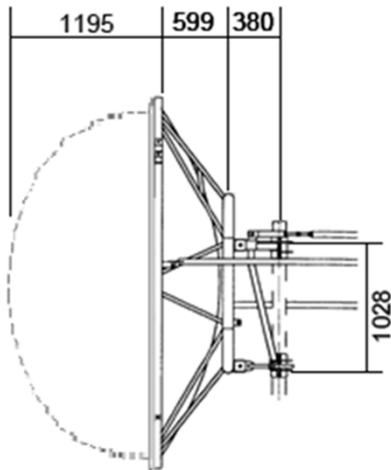


IN30-S130 Antenna parabolica per collegamenti in ponte radio

Ø 3 m

 Freq.
 12.7÷13.25
 GHz

Standard


SPECIFICHE TECNICHE
Codice Prodotto: IN30-S130
Caratteristiche Elettriche

Banda di Frequenza:	12.7÷13.25 GHz
Polarizzazione:	Singola
Guadagno (centro Banda)	48.9 dBI
Angolo a -3 dB	0.5°
XPD	31.0 dB
F/B ratio	60.0 dB
R.O.S. Max	1.1

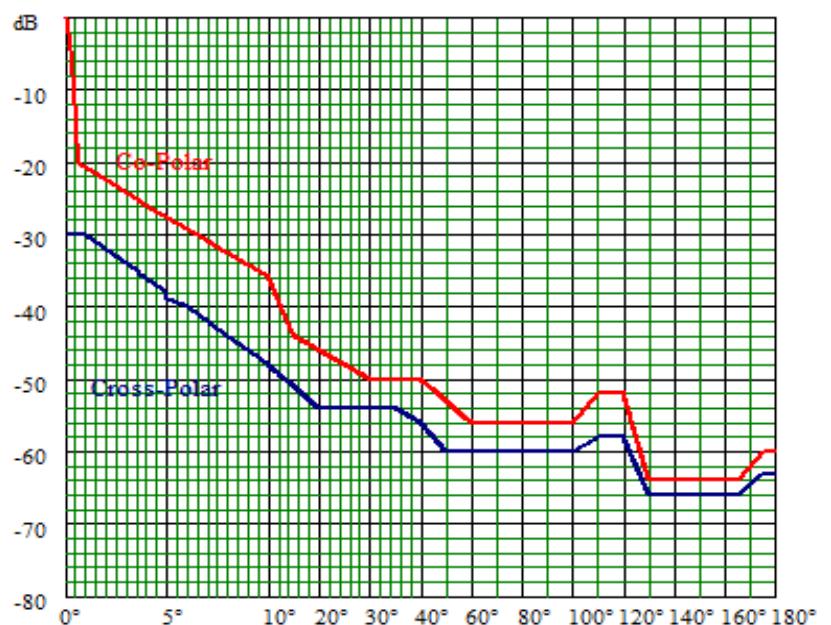


Flangia Ingresso UBR 120

Caratteristiche Meccaniche (2): Radome Semisferico opzionale

Peso	senza Radome	con Radome (2)
Peso	2200 B	2550 N
Peso con 1" di Ghiaccio	6400 B	6750 N
Carichi dovuti al vento (1)	senza Radome	con Radome (2)
Spinta Frontale	24530 B	15330 N
Spinta Assiale	2760 N	8080 N
Momento Torcente	2030 N#a	10140 N#a

(1): Velocità vento 200 Km/h, con 1" (25 mm) di Ghiaccio

Maschera di radiazione Conforme ETSI 302 217 Classe 1


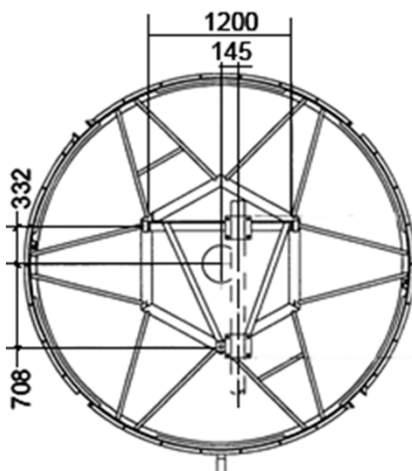
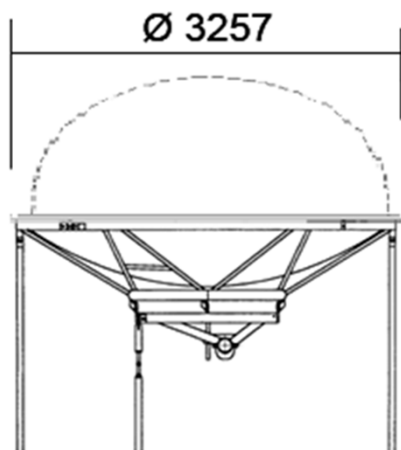
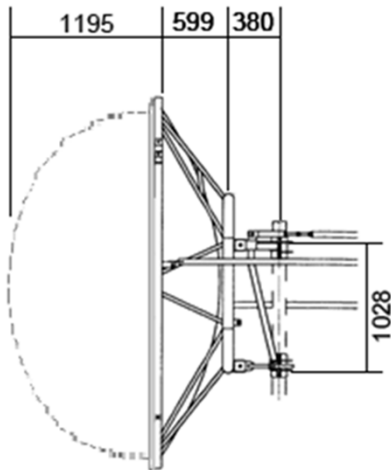
I dati contenuti nel presente datasheet possono variare senza preavviso

IN30-D130 Antenna parabolica per collegamenti in ponte radio

Ø 3 m

 Freq.
 12.7÷13.25
 GHz

Standard


SPECIFICHE TECNICHE
Codice Prodotto: IN30-D130
Caratteristiche Elettriche

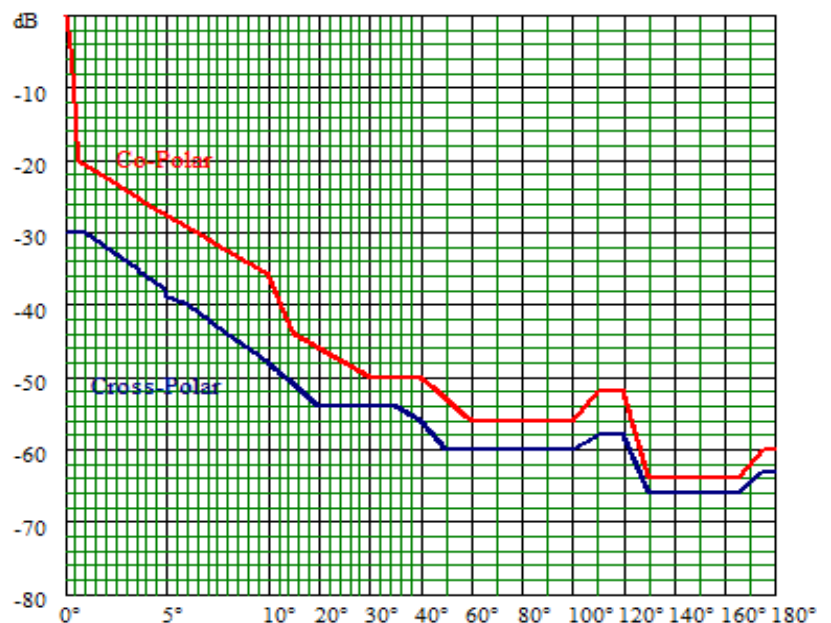
Banda di Frequenza:	12.7÷13.25 GHz
Polarizzazione:	Doppia
Guadagno (centro Banda)	48.8 dBI
Angolo a -3 dB	0.5°
XPD	31.0 dB
F/B ratio	60.0 dB
R.O.S. Max	1.1
Disaccoppiamento ingressi	35 dB
Flangia Ingresso	UBR 120


Caratteristiche Meccaniche (2): Radome Semisferico opzionale

Peso	senza Radome	con Radome (2)
Peso	2200 B	2550 N
Peso con 1" di Ghiaccio	6400 B	6750 N

Carichi dovuti al vento (1)	senza Radome	con Radome (2)
Spinta Frontale	24530 B	15330 N
Spinta Assiale	2760 N	8080 N
Momento Torcente	2030 N#a	10140 N#a

(1): Velocità vento 200 Km/h, con 1" (25 mm) di Ghiaccio

Maschera di radiazione Conforme ETSI 302 217 Classe 1


I dati contenuti nel presente datasheet possono variare senza preavviso