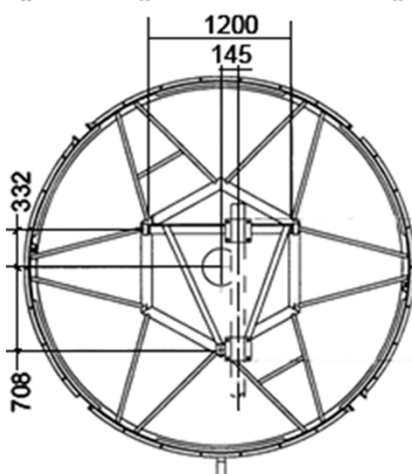
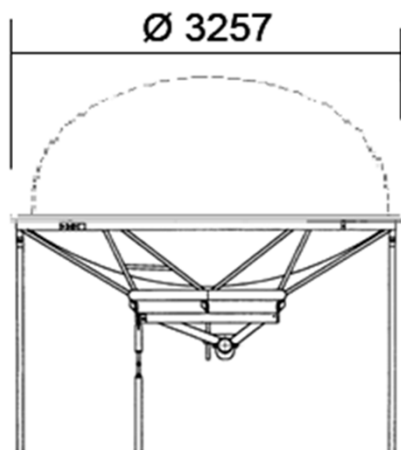
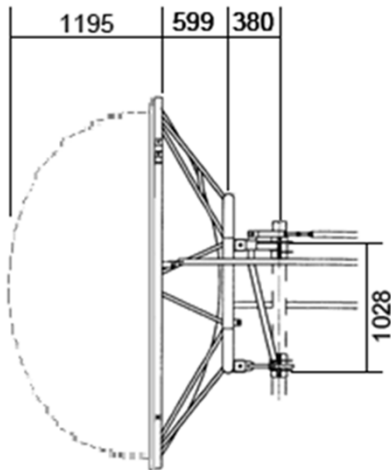


**IN30-S105 Antenna parabolica per collegamenti in ponte radio**

Ø 3 m

 Freq.  
 10.3÷10.7 GHz

Standard


**SPECIFICHE TECNICHE**
**Codice Prodotto: IN30-S105**
**Caratteristiche Elettriche**

Banda di Frequenza:	10.3÷10.7 GHz
Polarizzazione:	Singola
Guadagno (centro Banda)	47.3 dBI
Angolo a -3 dB	0.7°
XPD	31.0 dB
F/B ratio	63.0 dB
R.O.S. Max	1.1

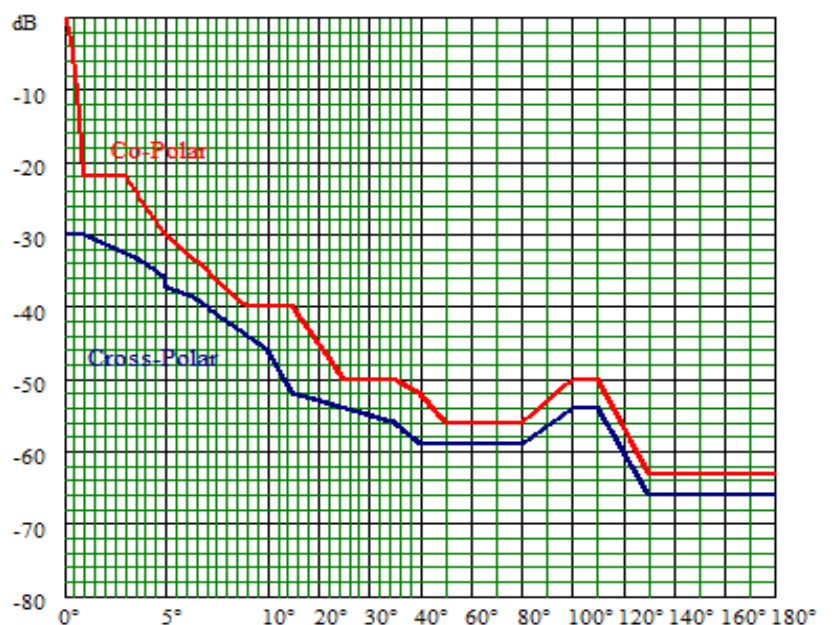


Flangia Ingresso UDR 100

**Caratteristiche Meccaniche (2): Radome Semisferico opzionale**

Peso	senza Radome	con Radome (2)
Peso	2200 B	2550 N
Peso con 1" di Ghiaccio	6400 B	6750 N
Carichi dovuti al vento (1)	senza Radome	con Radome (2)
Spinta Frontale	24530 B	15330 N
Spinta Assiale	2760 N	8080 N
Momento Torcente	2030 N#a	10140 N#a

(1): Velocità vento 200 Km/h, con 1" (25 mm) di Ghiaccio

**Maschera di radiazione** Conforme ETSI 302 217 Classe 1


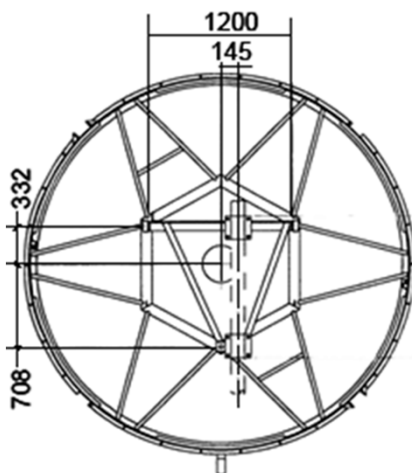
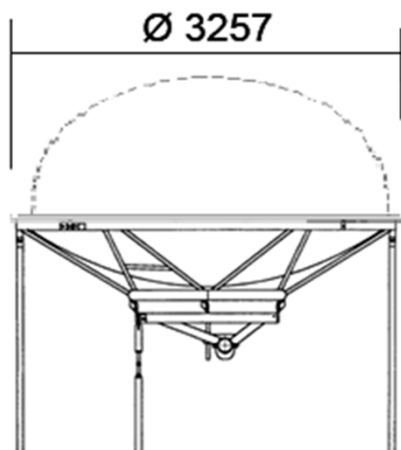
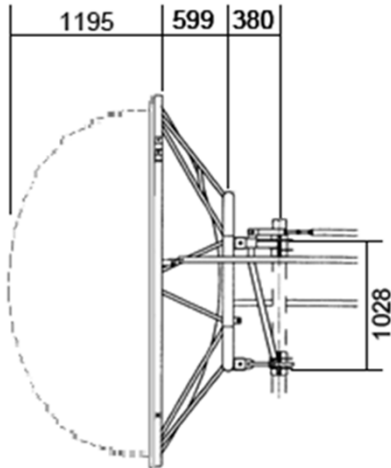
I dati contenuti nel presente datasheet possono variare senza preavviso

**IN30-D105 Antenna parabolica per collegamenti in ponte radio**

Ø 3 m

 Freq.  
 10.3÷10.7 GHz

Standard

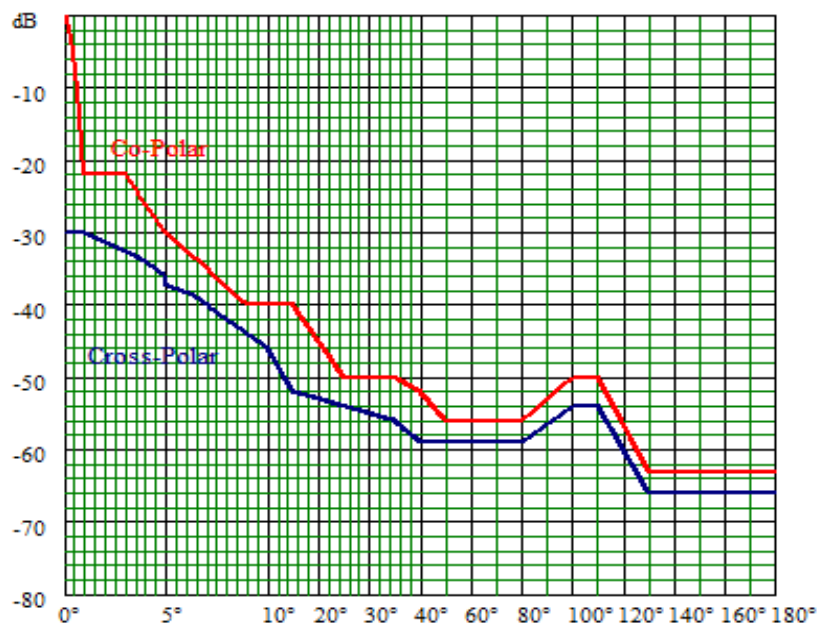

**SPECIFICHE TECNICHE**
**Codice Prodotto: IN30-D105**
**Caratteristiche Elettriche**

Banda di Frequenza:	10.3÷10.7 GHz
Polarizzazione:	Doppia
Guadagno (centro Banda)	47.2 dBI
Angolo a -3 dB	0.7°
XPD	31.0 dB
F/B ratio	63.0 dB
R.O.S. Max	1.1
Disaccoppiamento ingressi	35 dB
Flangia Ingresso	UDR 100


**Caratteristiche Meccaniche (2): Radome Semisferico opzionale**

Peso	senza Radome	con Radome (2)
Peso	2200 B	2550 N
Peso con 1" di Ghiaccio	6400 B	6750 N
Carichi dovuti al vento (1)	senza Radome	con Radome (2)
Spinta Frontale	24530 B	15330 N
Spinta Assiale	2760 N	8080 N
Momento Torcente	2030 N#a	10140 N#a

(1): Velocità vento 200 Km/h, con 1" (25 mm) di Ghiaccio

**Maschera di radiazione** Conforme ETSI 302 217 Classe 1


I dati contenuti nel presente datasheet possono variare senza preavviso