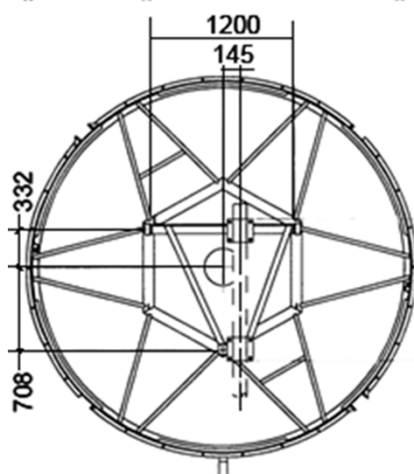
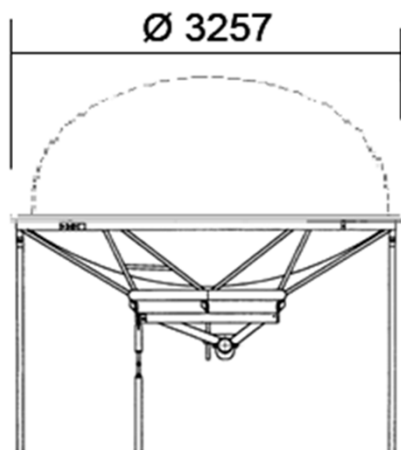
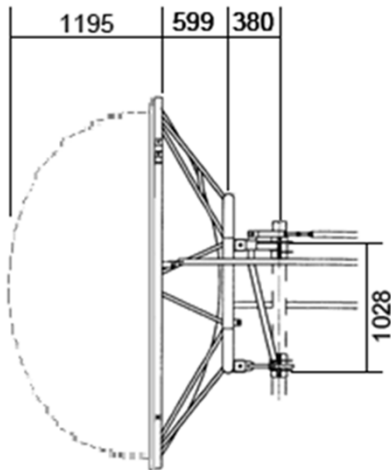


## IN30-S068 Antenna parabolica per collegamenti in ponte radio

Ø 3 m

 Freq.  
6.425÷7.125  
GHz

Standard


**SPECIFICHE TECNICHE**
**Codice Prodotto: IN30-S068**
**Caratteristiche Elettriche**

Banda di Frequenza:	6.425÷7.125 GHz
Polarizzazione:	Singola
Guadagno (centro Banda)	43.9 dBI
Angolo a -3 dB	1.0°
XPD	31.0 dB
F/B ratio	52.0 dB
R.O.S. Max	1.1



Flangia Ingresso UDR 70

**Caratteristiche Meccaniche** (2): Radome Semisferico opzionale

**Peso** senza Radome con Radome (2)

Peso 2200 B 2550 N

Peso con 1" di Ghiaccio 6400 B 6750 N

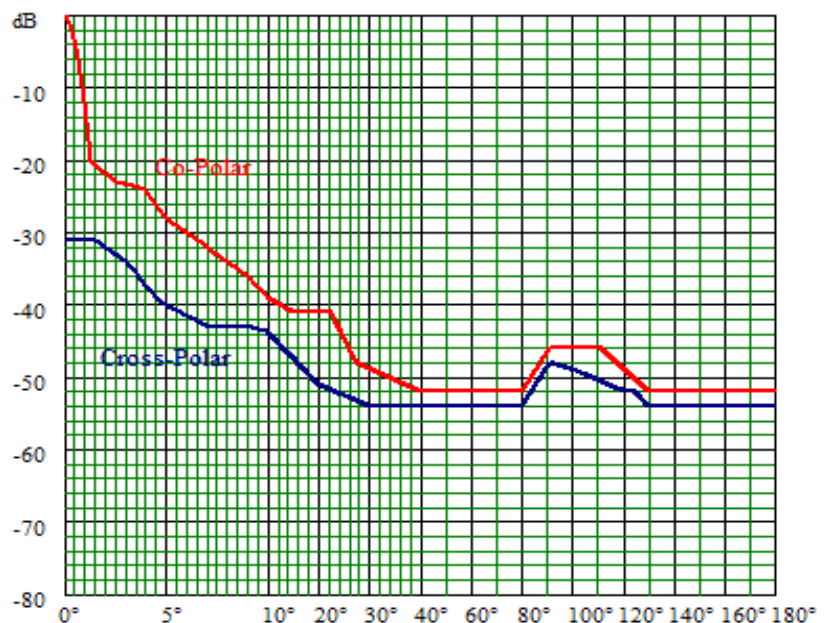
**Carichi dovuti al vento (1)** senza Radome con Radome (2)

Spinta Frontale 24530 B 15330 N

Spinta Assiale 2760 N 8080 N

Momento Torcente 2030 N#a 10140 N#a

(1): Velocità vento 200 Km/h, con 1" (25 mm) di Ghiaccio

**Maschera di radiazione** Conforme ETSI 302 217 Classe 1


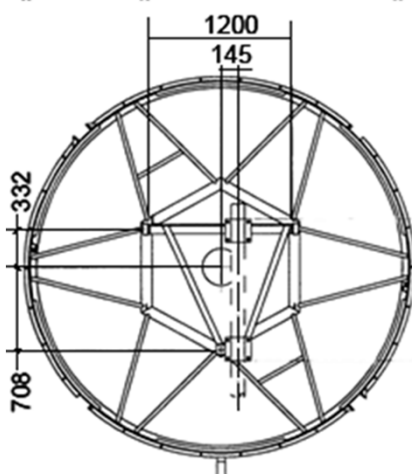
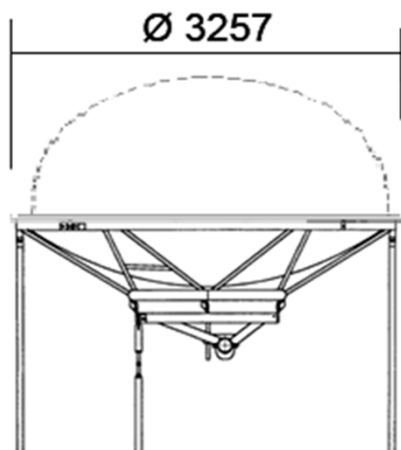
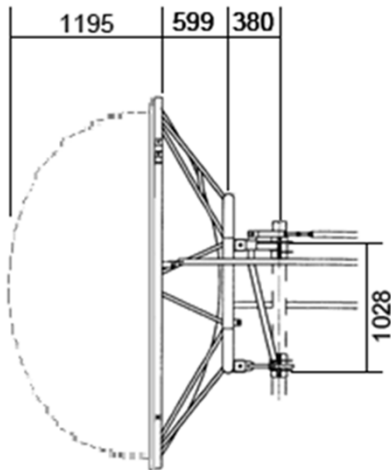
I dati contenuti nel presente datasheet possono variare senza preavviso

**IN30-D068 Antenna parabolica per collegamenti in ponte radio**

Ø 3 m

 Freq.  
 6.425÷7.125  
 GHz

Standard


**SPECIFICHE TECNICHE**
**Codice Prodotto: IN30-D068**
**Caratteristiche Elettriche**

Banda di Frequenza:	6.425÷7.125 GHz
Polarizzazione:	Doppia
Guadagno (centro Banda)	43.8 dBI
Angolo a -3 dB	1.0°
XPD	31.0 dB
F/B ratio	52.0 dB
R.O.S. Max	1.1
Disaccoppiamento ingressi	35 dB
Flangia Ingresso	UDR 70

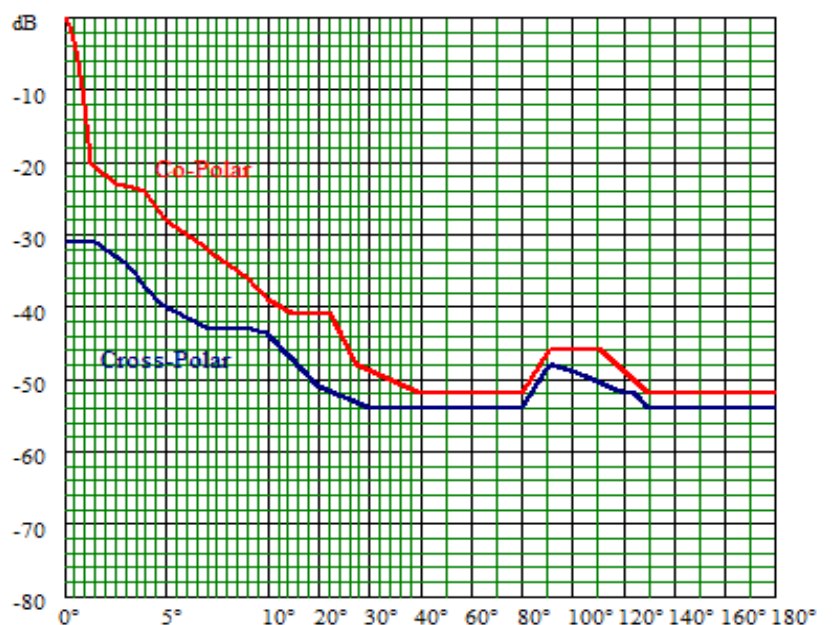

**Caratteristiche Meccaniche** (2): Radome Semisferico opzionale

Peso	senza Radome	con Radome (2)
Peso	2200 B	2550 N
Peso con 1" di Ghiaccio	6400 B	6750 N

Carichi dovuti al vento (1)	senza Radome	con Radome (2)
Spinta Frontale	24530 B	15330 N
Spinta Assiale	2760 N	8080 N
Momento Torcente	2030 N#a	10140 N#a

(1): Velocità vento 200 Km/h, con 1" (25 mm) di Ghiaccio

**Maschera di radiazione** Conforme ETSI 302 217 Classe 1


I dati contenuti nel presente datasheet possono variare senza preavviso