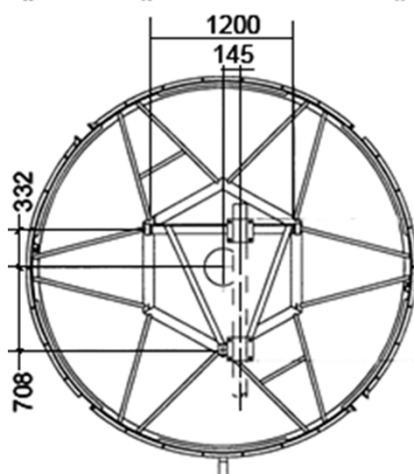
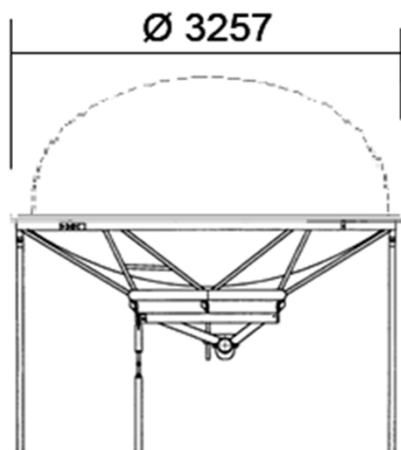
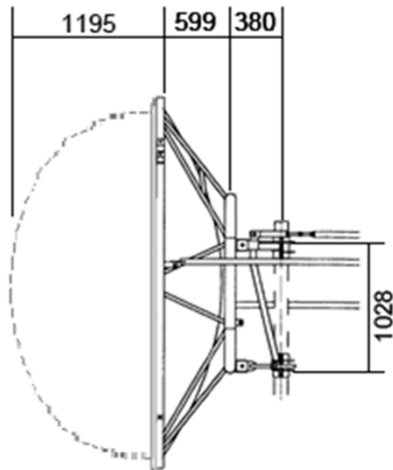


IN30-S061 Antenna parabolica per collegamenti in ponte radio

Ø 3 m

 Freq.
 5.85÷6.425
 GHz

Standard


SPECIFICHE TECNICHE
Codice Prodotto: IN30-S061
Caratteristiche Elettriche

Banda di Frequenza:	5.85÷6.425 GHz
Polarizzazione:	Singola
Guadagno (centro Banda)	43.1 dBI
Angolo a -3 dB	1.1°
XPD	31.0 dB
F/B ratio	58.0 dB
R.O.S. Max	1.1



Flangia Ingresso UDR 70

Caratteristiche Meccaniche (2): Radome Semisferico opzionale
Peso senza Radome con Radome (2)

Peso 2200 B 2550 N

Peso con 1" di Ghiaccio 6400 B 6750 N

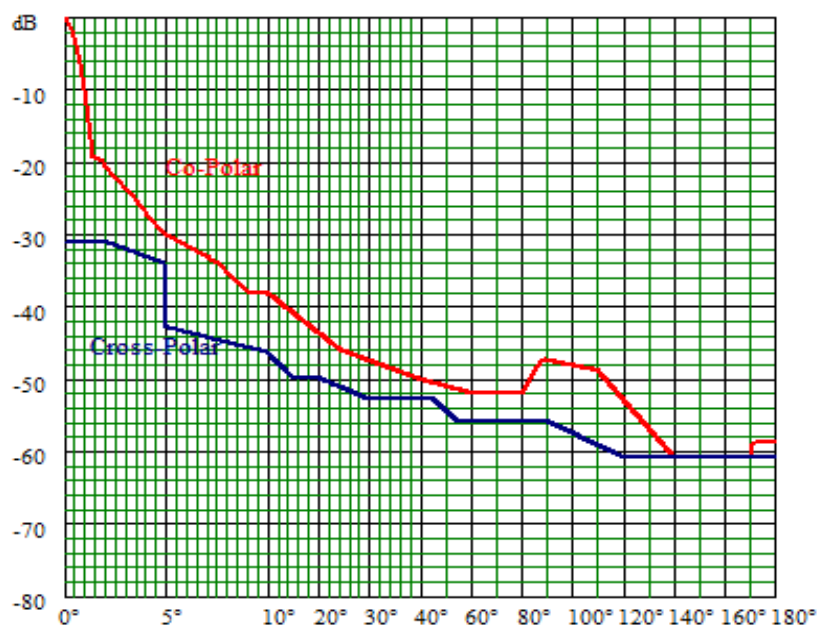
Carichi dovuti al vento (1) senza Radome con Radome (2)

Spinta Frontale 24530 B 15330 N

Spinta Assiale 2760 N 8080 N

Momento Torcente 2030 N# 10140 N#

(1): Velocità vento 200 Km/h, con 1" (25 mm) di Ghiaccio

Maschera di radiazione Conforme ETSI 302 217 Classe 1


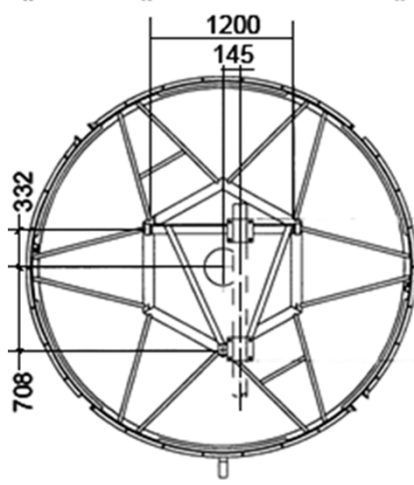
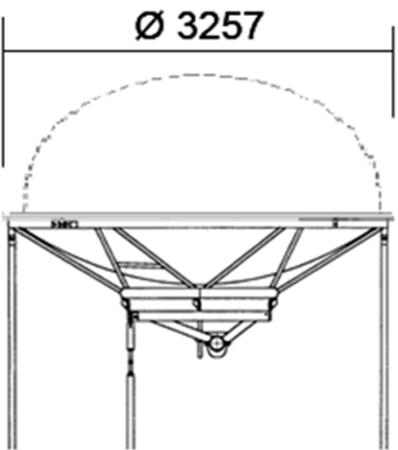
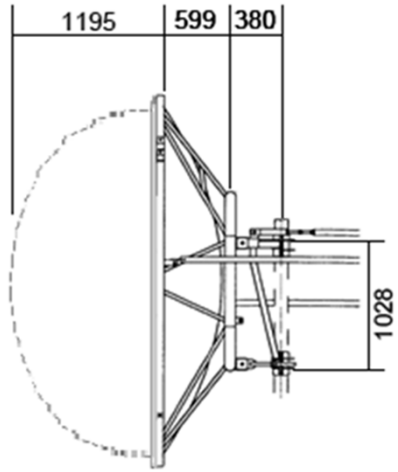
I dati contenuti nel presente datasheet possono variare senza preavviso

IN30-D061 Antenna parabolica per collegamenti in ponte radio

Ø 3 m

Freq.
5.85÷6.425
GHz

Standard



SPECIFICHE TECNICHE

Codice Prodotto: IN30-D061

Caratteristiche Elettriche

Banda di Frequenza:	5.85÷6.425 GHz
Polarizzazione:	Doppia
Guadagno (centro Banda)	43.0 dBI
Angolo a -3 dB	1.1°
XPD	31.0 dB
F/B ratio	58.0 dB
R.O.S. Max	1.1
Disaccoppiamento ingressi	40 dB
Flangia Ingresso	UDR 70



Caratteristiche Meccaniche

(2): Radome Semisferico opzionale

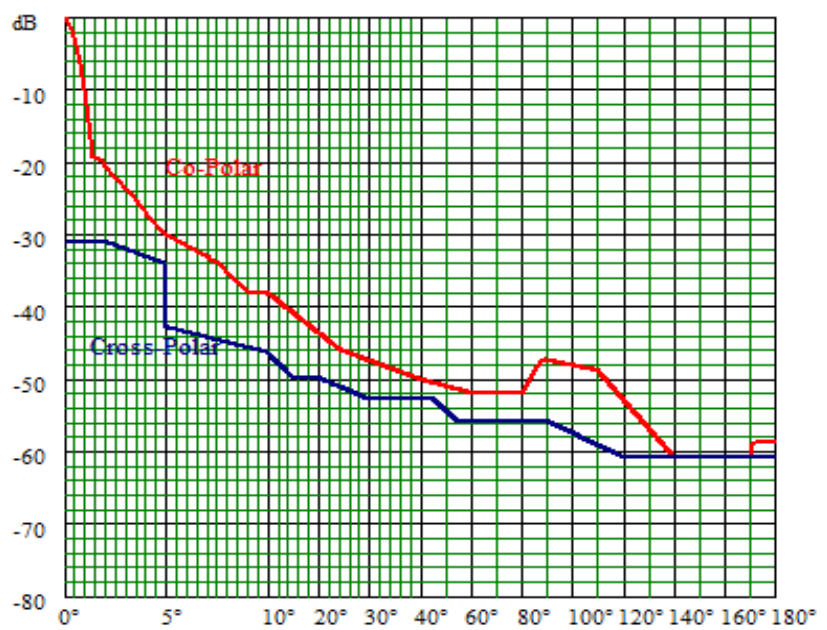
Peso	senza Radome	con Radome (2)
Peso	2200 B	2550 N
Peso con 1" di Ghiaccio	6400 B	6750 N

Carichi dovuti al vento (1)	senza Radome	con Radome (2)
Spinta Frontale	24530 B	15330 N
Spinta Assiale	2760 N	8080 N
Momento Torcente	2030 N#a	10140 N#a

(1): Velocità vento 200 Km/h, con 1" (25 mm) di Ghiaccio

Maschera di radiazione

Conforme ETSI 302 217 Classe 1



I dati contenuti nel presente datasheet possono variare senza preavviso