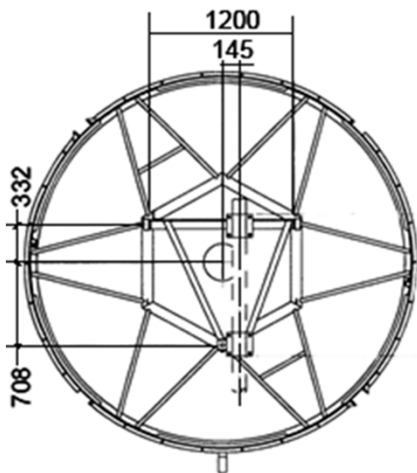
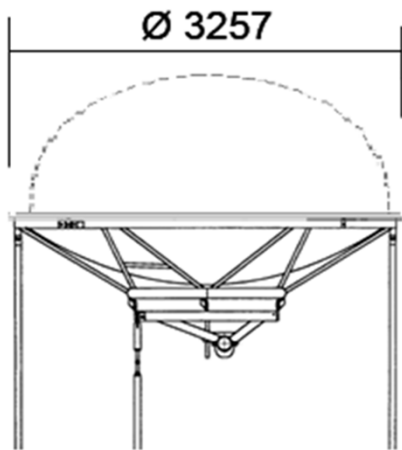
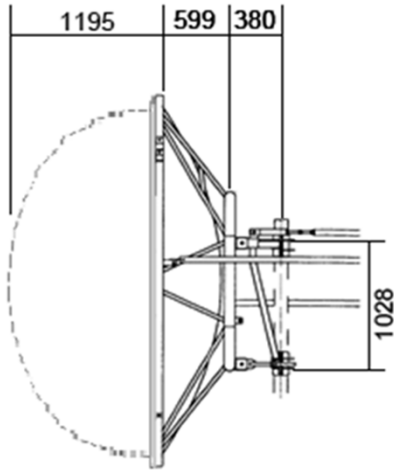


**IN30-S053 Antenna parabolica per collegamenti in ponte radio**

Ø 3 m

Freq. 5.2÷5.46 GHz

Standard



**SPECIFICHE TECNICHE**

**Codice Prodotto: IN30-S053**

**Caratteristiche Elettriche**

Banda di Frequenza:	5.2÷5.46 GHz
Polarizzazione:	Singola
Guadagno (centro Banda)	41.9 dBI
Angolo a -3 dB	1.3°
XPD	31.0 dB
F/B ratio	50.0 dB
R.O.S. Max	1.1



Flangia Ingresso UDR 70

**Caratteristiche Meccaniche** (2): Radome Semisferico opzionale

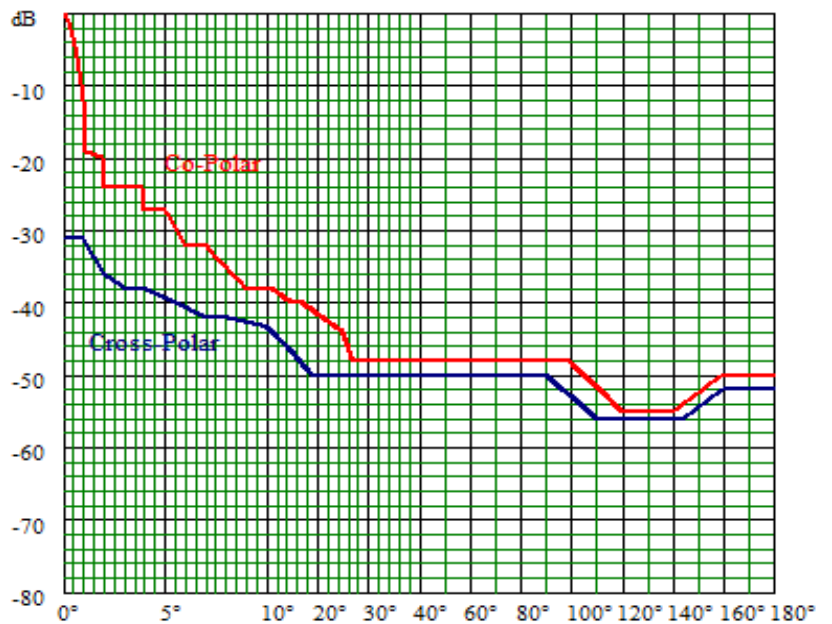
<b>Peso</b>	senza Radome	con Radome (2)
Peso	2200 B	2550 N
Peso con 1" di Ghiaccio	6400 B	6750 N

<b>Carichi dovuti al vento (1)</b>	senza Radome	con Radome (2)
Spinta Frontale	24530 B	15330 N
Spinta Assiale	2760 N	8080 N
Momento Torcente	2030 N#a	10140 N#a

(1): Velocità vento 200 Km/h, con 1" (25 mm) di Ghiaccio

**Maschera di radiazione** Conforme ETSI 302 217 Classe 1



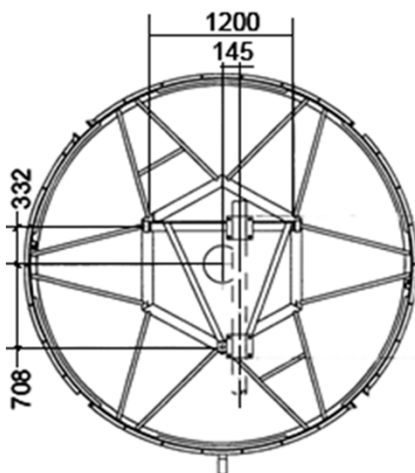
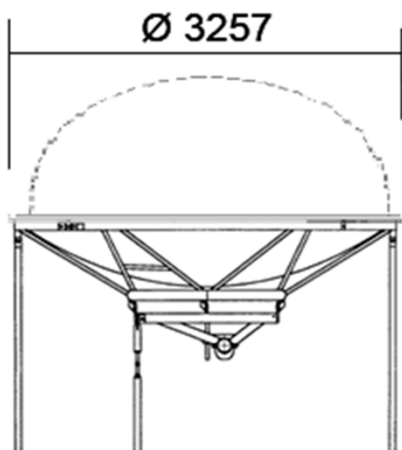
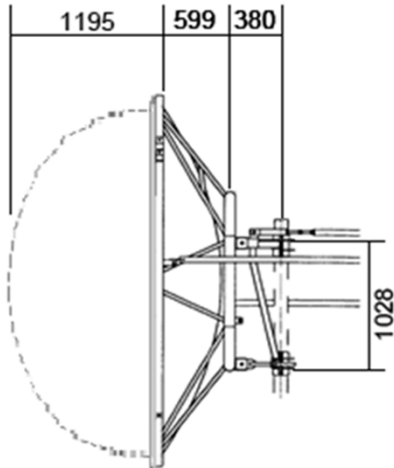
I dati contenuti nel presente datasheet possono variare senza preavviso

IN30-D053 Antenna parabolica per collegamenti in ponte radio

Ø 3 m

Freq. 5.2÷5.46 GHz

Standard



**SPECIFICHE TECNICHE**

**Codice Prodotto: IN30-D053**

**Caratteristiche Elettriche**

Banda di Frequenza:	5.2÷5.46 GHz
Polarizzazione:	Doppia
Guadagno (centro Banda)	41.9 dBI
Angolo a -3 dB	1.3°
XPD	31.0 dB
F/B ratio	50.0 dB
R.O.S. Max	1.1
Disaccoppiamento ingressi	35 dB
Flangia Ingresso	UDR 70



**Caratteristiche Meccaniche**

(2): Radome Semisferico opzionale

<b>Peso</b>	senza Radome	con Radome (2)
Peso	2200 B	2550 N
Peso con 1" di Ghiaccio	6400 B	6750 N

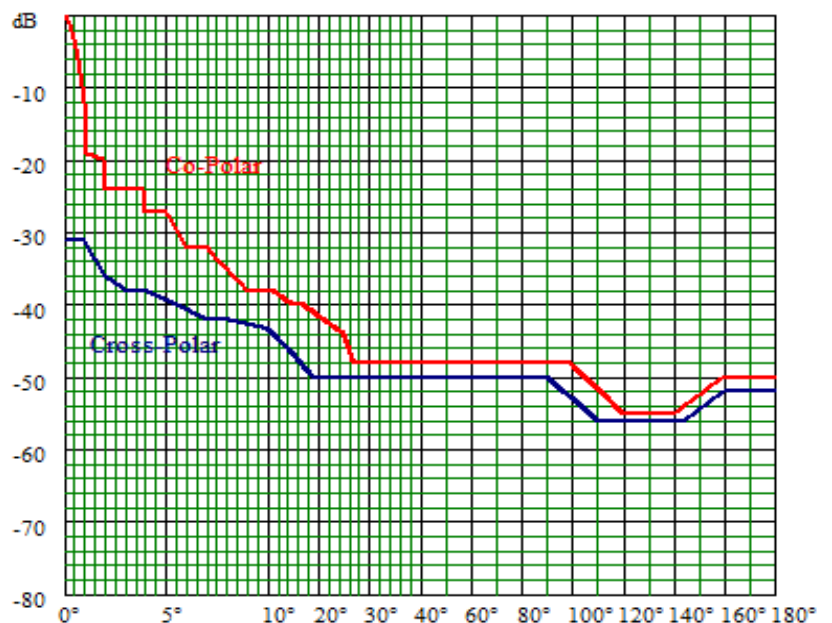
  

<b>Carichi dovuti al vento (1)</b>	senza Radome	con Radome (2)
Spinta Frontale	24530 B	15330 N
Spinta Assiale	2760 N	8080 N
Momento Torcente	2030 N#a	10140 N#a

(1): Velocità vento 200 Km/h, con 1" (25 mm) di Ghiaccio

**Maschera di radiazione**

Conforme ETSI 302 217 Classe 1



I dati contenuti nel presente datasheet possono variare senza preavviso