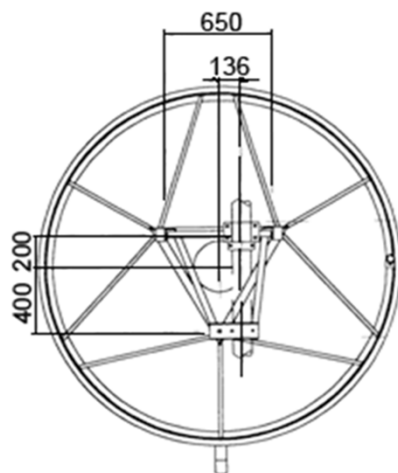
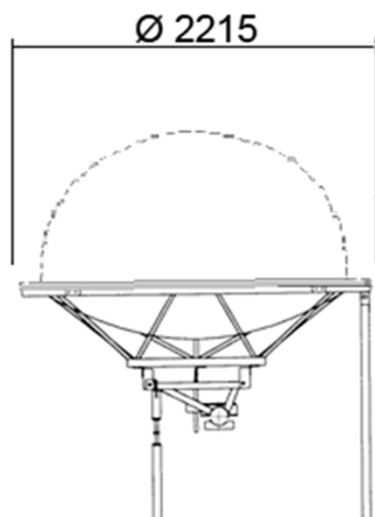
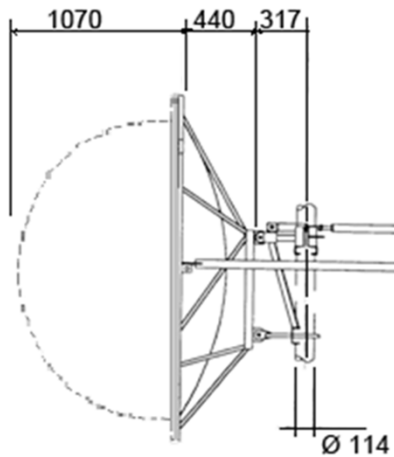


**IN20-S144 Antenna parabolica per collegamenti in ponte radio**

Ø 2 m

 Freq.  
 14.2÷14.6 GHz

Standard


**SPECIFICHE TECNICHE**
**Codice Prodotto: IN20-S144**
**Caratteristiche Elettriche**

|                         |               |
|-------------------------|---------------|
| Banda di Frequenza:     | 14.2÷14.6 GHz |
| Polarizzazione:         | Singola       |
| Guadagno (centro Banda) | 46.6 dBI      |
| Angolo a -3 dB          | 0.7°          |
| XPD                     | 31.0 dB       |
| F/B ratio               | 54.0 dB       |
| R.O.S. Max              | 1.1           |



Flangia Ingresso UBR 140

**Caratteristiche Meccaniche** (2): Radome Semisferico opzionale

**Peso** senza Radome con Radome (2)

Peso 940 N 1100 N

Peso con 1" di Ghiaccio 2700 N 2860 N

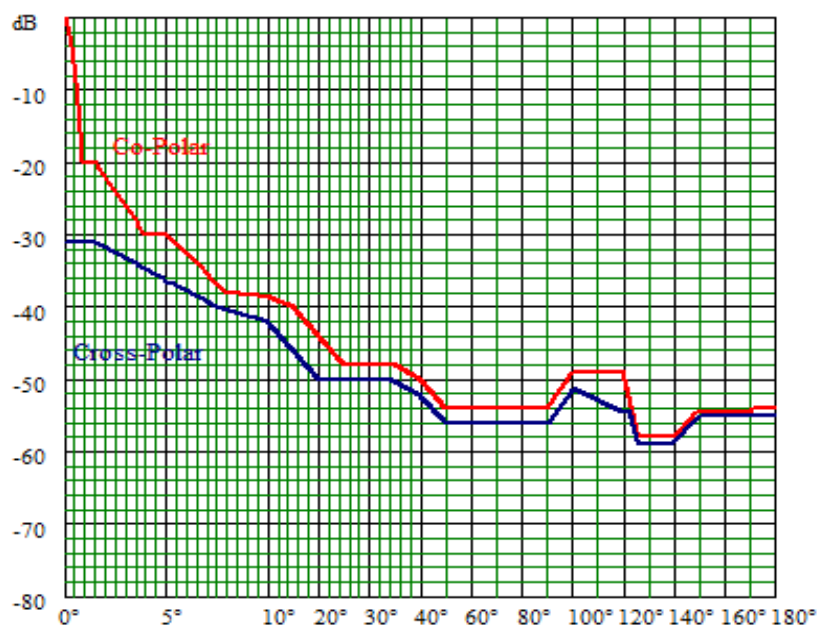
**Carichi dovuti al vento (1)** senza Radome con Radome (2)

Spinta Frontale 11200 N 7000 N

Spinta Assiale 1310 N 4010 N

Momento Torcente 840 N/m 4140 N/m

(1): Velocità vento 200 Km/h, con 1" (25 mm) di Ghiaccio

**Maschera di radiazione** Conforme ETSI 302 217 Classe 1


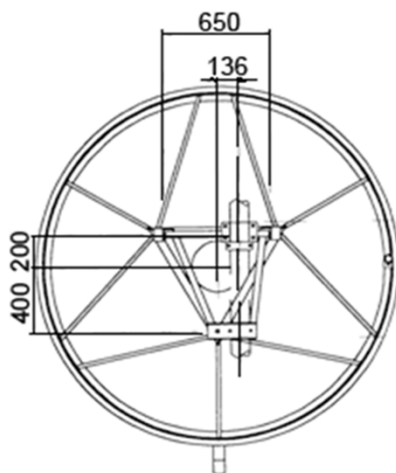
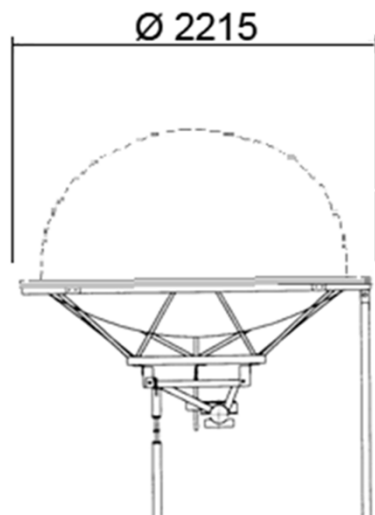
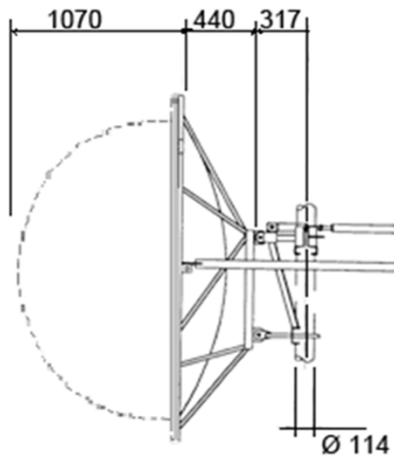
I dati contenuti nel presente datasheet possono variare senza preavviso

**IN20-D144 Antenna parabolica per collegamenti in ponte radio**

Ø 2 m

 Freq.  
 14.2÷14.6 GHz

Standard


**SPECIFICHE TECNICHE**
**Codice Prodotto: IN20-D144**
**Caratteristiche Elettriche**

|                           |               |
|---------------------------|---------------|
| Banda di Frequenza:       | 14.2÷14.6 GHz |
| Polarizzazione:           | Doppia        |
| Guadagno (centro Banda)   | 46.5 dBI      |
| Angolo a -3 dB            | 0.7°          |
| XPD                       | 31.0 dB       |
| F/B ratio                 | 54.0 dB       |
| R.O.S. Max                | 1.1           |
| Disaccoppiamento ingressi | 35 dB         |
| Flangia Ingresso          | UBR 140       |


**Caratteristiche Meccaniche (2): Radome Semisferico opzionale**
**Peso** senza Radome con Radome (2)

Peso 940 N 1100 N

Peso con 1" di Ghiaccio 2700 N 2860 N

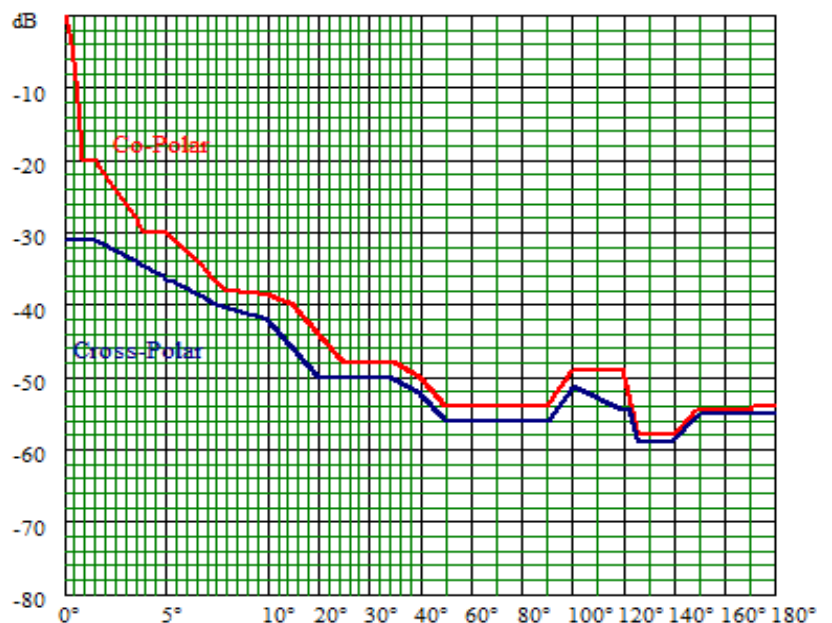
**Carichi dovuti al vento (1)** senza Radome con Radome (2)

Spinta Frontale 11200 N 7000 N

Spinta Assiale 1310 N 4010 N

Momento Torcente 840 N/m 4140 N/m

(1): Velocità vento 200 Km/h, con 1" (25 mm) di Ghiaccio

**Maschera di radiazione** Conforme ETSI 302 217 Classe 1


I dati contenuti nel presente datasheet possono variare senza preavviso