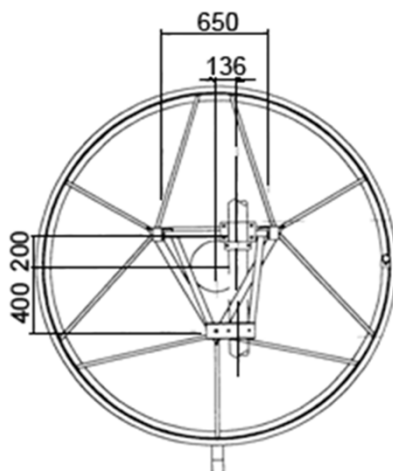
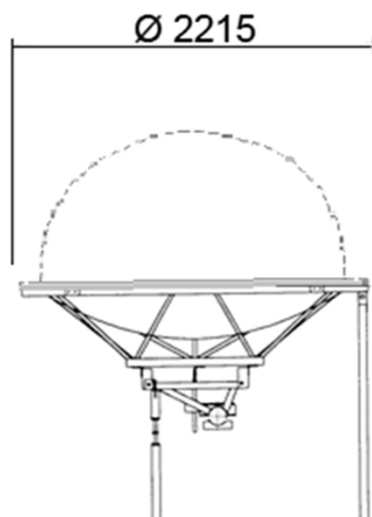
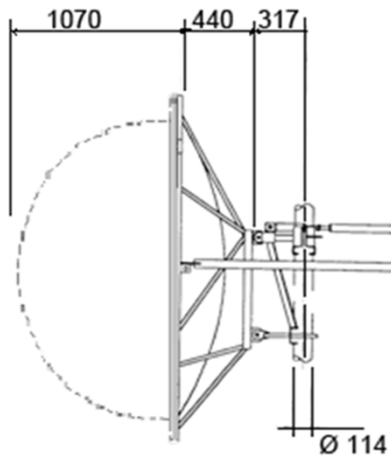


**IN20-S105 Antenna parabolica per collegamenti in ponte radio**

Ø 2 m

 Freq.  
 10.3÷10.7 GHz

Standard


**SPECIFICHE TECNICHE**
**Codice Prodotto: IN20-S105**
**Caratteristiche Elettriche**

Banda di Frequenza:	10.3÷10.7 GHz
Polarizzazione:	Singola
Guadagno (centro Banda)	44.1 dBI
Angolo a -3 dB	1.0°
XPD	31.0 dB
F/B ratio	60.0 dB
R.O.S. Max	1.1

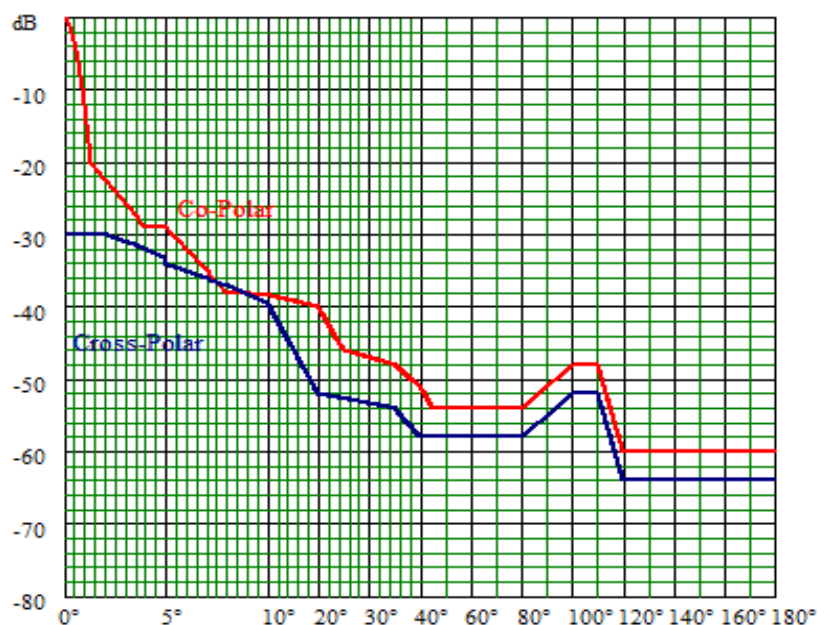


Flangia Ingresso UDR 100

**Caratteristiche Meccaniche (2): Radome Semisferico opzionale**

<b>Peso</b>	senza Radome	con Radome (2)
Peso	940 N	1100 N
Peso con 1" di Ghiaccio	2700 N	2860 N
<b>Carichi dovuti al vento (1)</b>	senza Radome	con Radome (2)
Spinta Frontale	11200 N	7000 N
Spinta Assiale	1310 N	4010 N
Momento Torcente	840 N/m	4140 N/m

(1): Velocità vento 200 Km/h, con 1" (25 mm) di Ghiaccio

**Maschera di radiazione** Conforme ETSI 302 217 Classe 1


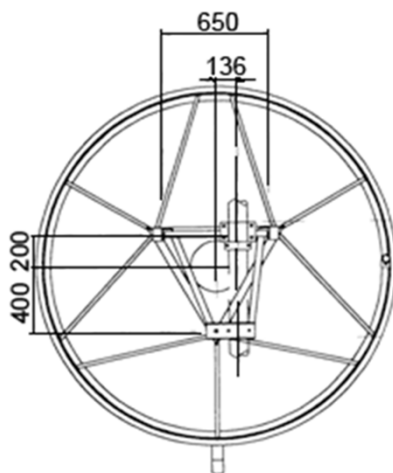
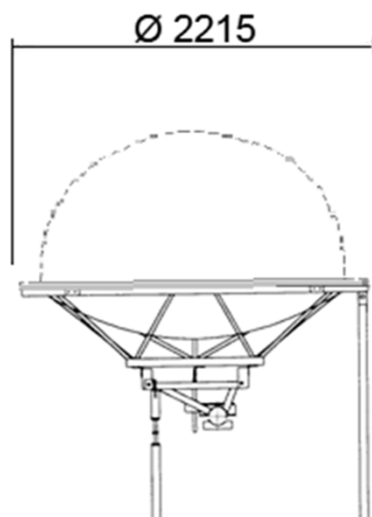
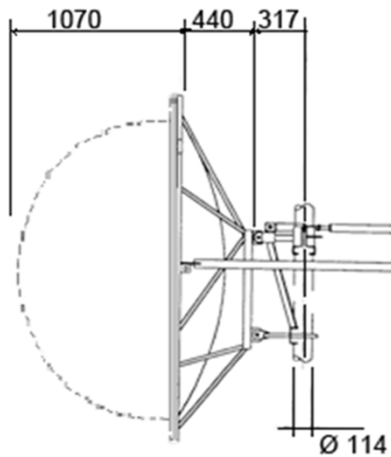
I dati contenuti nel presente datasheet possono variare senza preavviso

**IN20-D105 Antenna parabolica per collegamenti in ponte radio**

Ø 2 m

 Freq.  
 10.3÷10.7 GHz

Standard

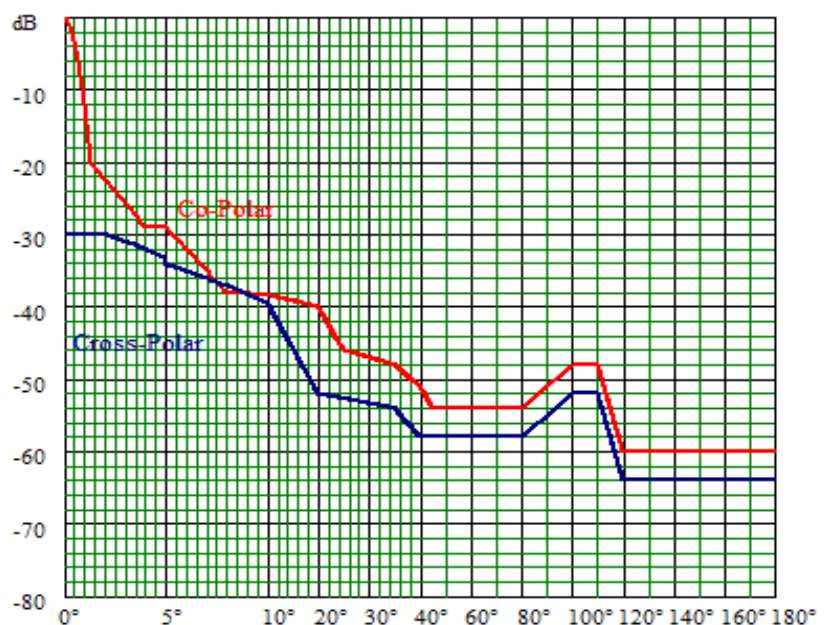

**SPECIFICHE TECNICHE**
**Codice Prodotto: IN20-D105**
**Caratteristiche Elettriche**

Banda di Frequenza:	10.3÷10.7 GHz
Polarizzazione:	Doppia
Guadagno (centro Banda)	44.1 dBI
Angolo a -3 dB	1.0°
XPD	31.0 dB
F/B ratio	60.0 dB
R.O.S. Max	1.1
Disaccoppiamento ingressi	35 dB
Flangia Ingresso	UDR 100


**Caratteristiche Meccaniche (2): Radome Semisferico opzionale**

<b>Peso</b>	senza Radome	con Radome (2)
Peso	940 N	1100 N
Peso con 1" di Ghiaccio	2700 N	2860 N
<b>Carichi dovuti al vento (1)</b>	senza Radome	con Radome (2)
Spinta Frontale	11200 N	7000 N
Spinta Assiale	1310 N	4010 N
Momento Torcente	840 N/m	4140 N/m

(1): Velocità vento 200 Km/h, con 1" (25 mm) di Ghiaccio

**Maschera di radiazione** Conforme ETSI 302 217 Classe 1


I dati contenuti nel presente datasheet possono variare senza preavviso