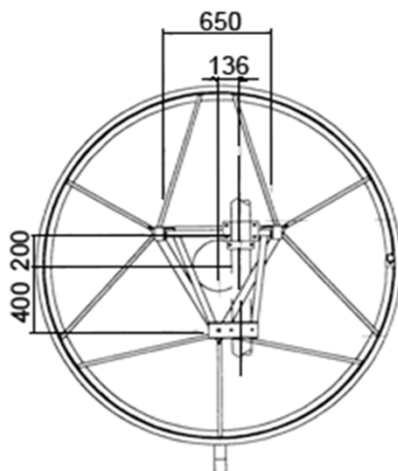
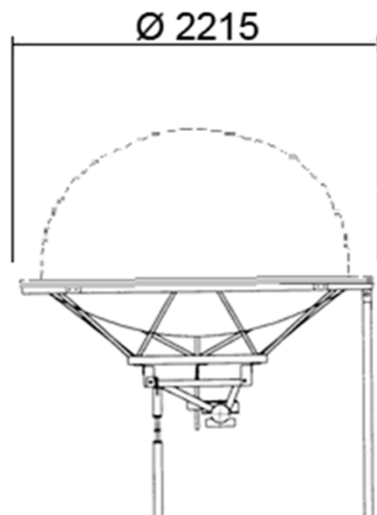
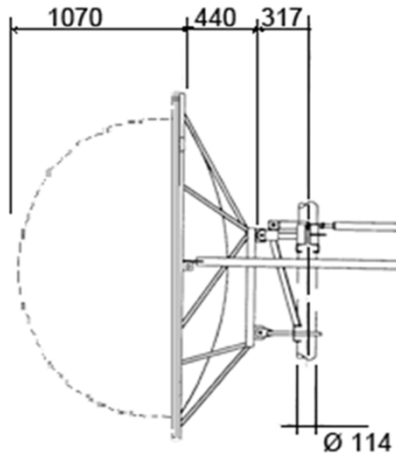


IN20-S103 Antenna parabolica per collegamenti in ponte radio

Ø 2 m

Freq. 10÷10.7 GHz

Standard



SPECIFICHE TECNICHE

Codice Prodotto: IN20-S103

Caratteristiche Elettriche

Banda di Frequenza:	10÷10.7 GHz
Polarizzazione:	Singola
Guadagno (centro Banda)	44.0 dBI
Angolo a -3 dB	1.0°
XPD	31.0 dB
F/B ratio	52.0 dB
R.O.S. Max	1.1



Flangia Ingresso UDR 100

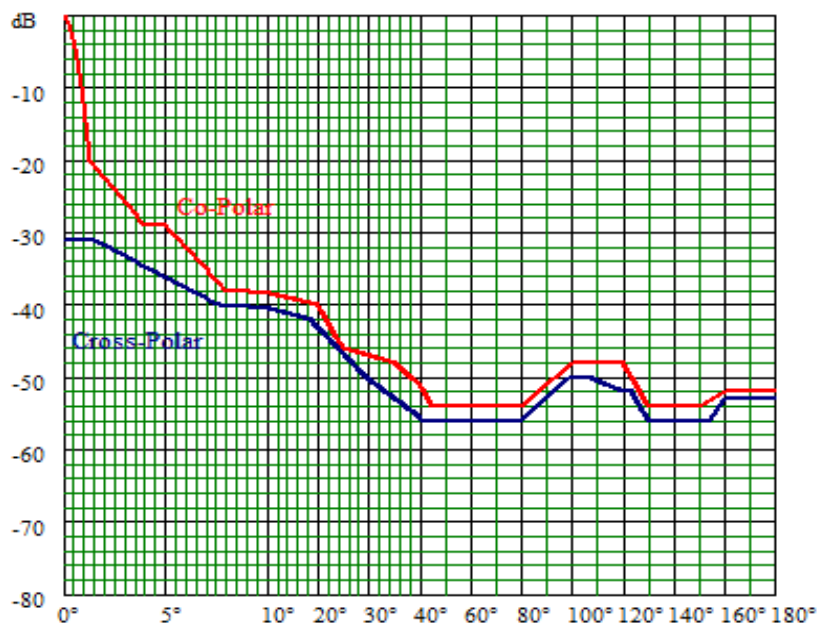
Caratteristiche Meccaniche (2): Radome Semisferico opzionale

Peso	senza Radome	con Radome (2)
Peso	940 N	1100 N
Peso con 1" di Ghiaccio	2700 N	2860 N

Carichi dovuti al vento (1)	senza Radome	con Radome (2)
Spinta Frontale	11200 N	7000 N
Spinta Assiale	1310 N	4010 N
Momento Torcente	840 N/m	4140 N/m

(1): Velocità vento 200 Km/h, con 1" (25 mm) di Ghiaccio

Maschera di radiazione Conforme ETSI 302 217 Classe 1



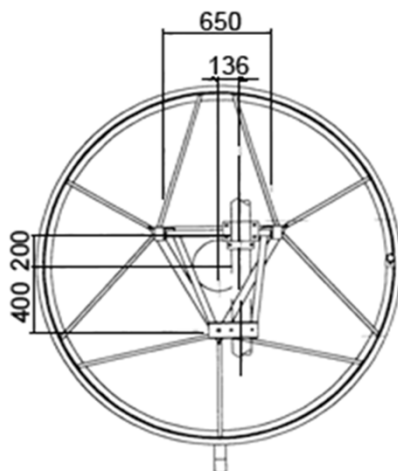
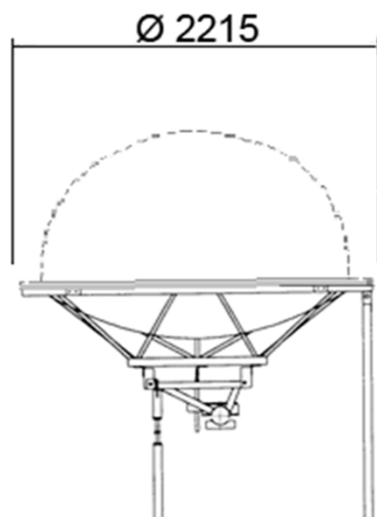
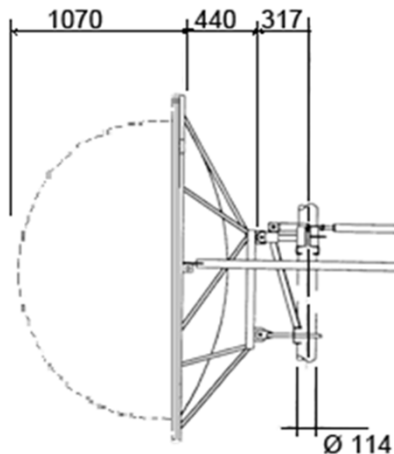
I dati contenuti nel presente datasheet possono variare senza preavviso

IN20-D103 Antenna parabolica per collegamenti in ponte radio

Ø 2 m

 Freq. 10÷10.7
 GHz

Standard

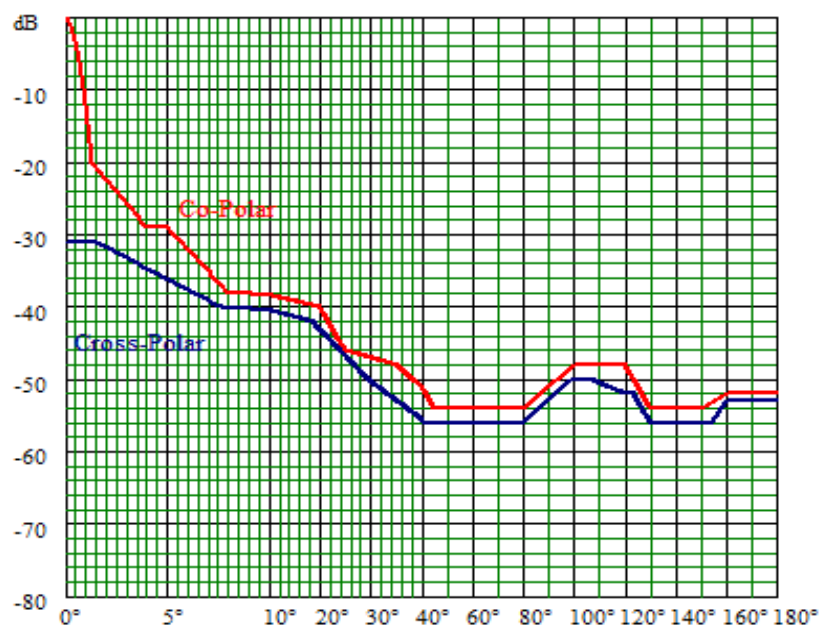

SPECIFICHE TECNICHE
Codice Prodotto: IN20-D103
Caratteristiche Elettriche

Banda di Frequenza:	10÷10.7 GHz
Polarizzazione:	Doppia
Guadagno (centro Banda)	44.0 dBI
Angolo a -3 dB	1.0°
XPD	31.0 dB
F/B ratio	52.0 dB
R.O.S. Max	1.1
Disaccoppiamento ingressi	35 dB
Flangia Ingresso	UDR 100


Caratteristiche Meccaniche (2): Radome Semisferico opzionale

Peso	senza Radome	con Radome (2)
Peso	940 N	1100 N
Peso con 1" di Ghiaccio	2700 N	2860 N
Carichi dovuti al vento (1)	senza Radome	con Radome (2)
Spinta Frontale	11200 N	7000 N
Spinta Assiale	1310 N	4010 N
Momento Torcente	840 N/m	4140 N/m

(1): Velocità vento 200 Km/h, con 1" (25 mm) di Ghiaccio

Maschera di radiazione Conforme ETSI 302 217 Classe 1


I dati contenuti nel presente datasheet possono variare senza preavviso